



**PALĖPĖS** LAIPTAI **2015** 

# SEGMENTINIAI SULANKSTOMI LAIPTAI SU MEDINĖMIS KOPĖČIOMIS



**LWS Plus** tai laiptai, turintys 3 ar 4 segmentų medines pakopas ir gelsvą termoizoliacinį dangtį. Inovaciniai naujos LWS Plus laiptų konstrukcijos sprendimai lemia jų panaudojimo patogumą ir greitą bei paprastą montavimą prie lubų.

Laiptams **LWK Plus** būdingi visi naujos konstrukcijos privalumai, papildomai jie turi estetišką baltą termoizoliacinį dangtį, turėklą ir antgalius.

**LWZ** – tai sulankstomi 3 segmentų laiptai su medinėmis kopėčiomis ir termoizoliaciniu dangčiu. Standartiniai laiptai yra medinės konstrukcijos, kuri yra integruota su plieno rėmu, metaliniais apdailos apvadais ir greito montavimo kampuočiais, tokie sprendimai supaprastina montavimą ir sutrumpina laiptų tvirtinimo prie lubų laiką.

-  gelsvas dangtis
-  dangčio tarpinė
-  neslidūs laipteliai, vienodo ilgio su kopėčių pakopomis
-  paprastas montavimas
-  galimybė sumontuoti papildomus priedus

-  antgaliai (tik 3 segmentų LWK Plus)
-  baltas dangtis
-  dangčio tarpinė
-  turėklas
-  neslidūs laipteliai, vienodo ilgio su kopėčių pakopomis
-  paprastas montavimas
-  galimybė sumontuoti papildomus priedus

-  antgaliai
-  baltas dangtis
-  apdailos apvadai
-  dangčio tarpinė
-  turėklas
-  neslidūs laipteliai, išsikišę už kopėčių pakopų
-  greito montavimo prie lubų sistema
-  galimybė sumontuoti papildomus priedus

3 metų  
garantija



Surinkti ir pilnai paruošti greitam montavimui perdangoje



**U=1,1**  
W/m<sup>2</sup>K

max  
160  
kg

**LWL Lux**

Atitinka EN 14975 standartą



**U=0,76**  
W/m<sup>2</sup>K

max  
160  
kg

**LTK Thermo**

Atitinka EN 14975 standartą



**U=0,51**  
W/m<sup>2</sup>K

max  
160  
kg

**LWT**

Atitinka EN 14975 standartą

**LWL Lux** – tai sulankstomi palėpės laiptai, kurie saugumo ir komforto sumetimais turi du turėklus ir specialų mechanizmą, padedantį lengvai lankstyti laiptus.

**LTK Thermo** – tai ypač geros termoizoliacijos (**U = 0,76 W/m<sup>2</sup>K**) laiptai, skirti taupyti pastatų energiją. Atitinka aukščiausią 4-ą sandarumo klasę (pagal EN 12207).

**LWT** – tai ypač geros termoizoliacijos (**U = 0,51 W/m<sup>2</sup>K**) laiptai, skirti taupyti pastatų, kuriuose daug dėmesio skiriama šilumos nuostoliams sumažinti, energiją. Atitinka aukščiausią 4-ą sandarumo klasę (pagal EN 12207).

-  antgaliai
-  baltas dangtis
-  dangčio tarpinė
-  turėklas
-  neslidūs laipteliai, išsikišę už kopėčių pakopų
-  mechanizm odciążający
-  galimybė sumontuoti papildomus priedus

-  antgaliai
-  baltas dangtis
-  dangčio tarpinė
-  turėklas
-  neslidūs laipteliai, išsikišę už kopėčių pakopų
-  galimybė sumontuoti papildomus priedus

-  antgaliai
-  baltas dangtis
-  3 sandarumo tarpinės
-  turėklas
-  neslidūs laipteliai, vienodo ilgio su kopėčių pakopomis
-  paprastas montavimas
-  galimybė sumontuoti papildomus priedus

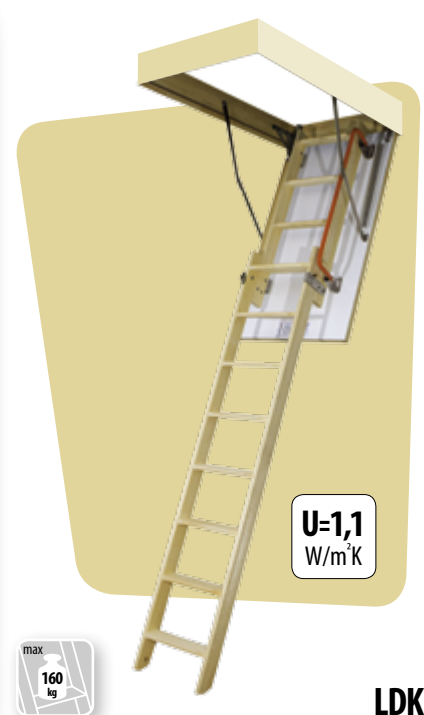
3 metų  
garantija



Surinkti ir pilnai paruošti greitam montavimui perdangoje

**NAUJIENA**

## SUSTUMIAMAI SEGMENTINIAI LAIPTAI



Atitinka EN 14975 standartą

Atitinka EN 14975 standartą

**LWF** – tai nauja ugniai atsparių laiptų karta, puikiai derinanti aukštą priešgaisrinės saugos laipsnį su komfortu ir saugiu patekimu į palėpės patalpas. LWF laiptų atsparumo ugniai klasė / = 45 min. (pagal EN 13501-2).

**LDK** – dviejų segmentų laiptai su stumdomu apatiniu segmentu. Šie laiptai nereikalauja atitinkamos erdvės lankstymui, kuri būtina išlankstant segmentinius lankstomus laiptus.

**LMS** – tai trijų segmentų laiptai, kurių termoizoliacinis dangtis ir liukas pagaminti iš pušies medienos, tuo tarpu laiptų kopėčios – iš metalo.

-  antgaliai
-  ugniai atsparus dangtis
-  3 sandarumo tarpinės x3
-  turėklas
-  neslidūs laipteliai, vienodo ilgio su kopėčių pakopomis
-  galimybė sumontuoti papildomus priedus

-  baltas dangtis
-  dangčio tarpinė
-  turėklas
-  neslidūs laipteliai, išsikišę už kopėčių pakopų
-  galimybė sumontuoti papildomus priedus

-  antgaliai
-  gelsvas dangtis
-  dangčio tarpinė
-  neslidūs laipteliai
-  galimybė sumontuoti papildomus priedus

\* gamintojo duomenys

3 metų  
garantija



Surinkti ir pilnai paruošti greitam montavimui perdangoje

## SEGMENTINIAI SULANKSTOMI LAIPTAI SU METALINĖMIS



Skirtingai negu LMS, laiptai **LMK** turi baltą dangtį ir lengviau laipti leidžiantį turėklą.

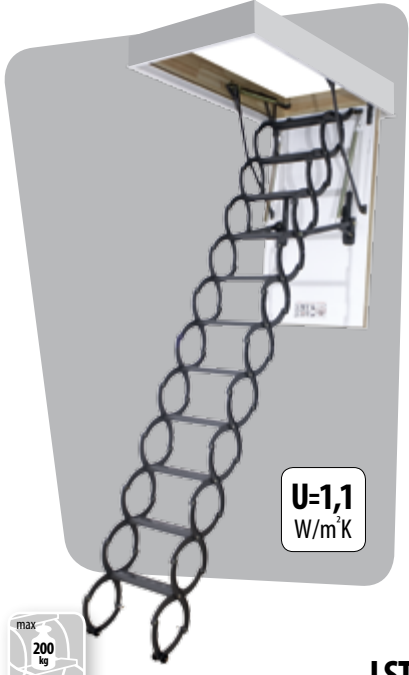
**LML** – tai segmentiniai palėpės laiptai su metalinėmis kopėčiomis, kurie suprojektuoti siekiant didžiausio naudojimo ir priežiūros komforto kartu supaprastinant jų montavimo ir kopėčių ilgio pritaikymo patalpos aukščiui procesus.

Palėpės laiptų **LMF** sprendimai leidžia suderinti griežtas priešgaisrines normas su saugiu ir komfortišku patekimu į palėpės patalpas. **LMF laiptai 120 min. (= 120 min. pagal EN 13501-2)** apsaugo nuo ugnies ir dūmų patekimo iš palėpės ir patalpos, kurioje yra sumontuoti.



\* gamintojo duomenys

# ŽIRKLINIAI LAIPTAI



**U=1,1**  
W/m<sup>2</sup>K

max  
200  
kg

**LST**

Atitinka EN 14975 standartą



**U=1,1**  
W/m<sup>2</sup>K

max  
200  
kg

**LSZ**

Atitinka EN 14975 standartą



**U=1,8**  
W/m<sup>2</sup>K\*

EL60

max  
200  
kg

**LSF**

Atitinka EN 14975 standartą

**LST** – tai žirkliniai laiptai su baltu dangčiu, mediniu liuku, metaliniais apdailos apvadais ir greito montavimo kampuočiais. Dėl žirklinės konstrukcijos sulankstyti laiptai užima mažai vietos, todėl juos galima sumontuoti nedidelėse angose (mažiausi laiptų matmenys: 51 x 80 cm).

Skirtingai negu LST, **LSZ** laiptai turi plieninį rėmą, integruotą su mediniu liuku, metaliniais apvadais ir greito montavimo kampuočiais. Toks sprendimas leidžia dar greičiau įmontuoti laiptus į perdangą.

Ugniai atsparūs laiptai **LSF** – tai užsklanda nuo ugnies pastato viduje, neleidžianti ugniai patekti į kitą, jos dar nepaliestą, aukštą. Laiptų atsparumas ugniai (= 60 min. pagal EN 13501-2).

-  baltas dangtis
-  apdailos apvadai
-  dangčio tarpinė
-  neslidūs laipteliai
-  galimybė nuimti arba pridėti pakopą
-  galimybė sumontuoti papildomus priedus
-  greito montavimo prie lubų sistema
-  system dopasowania długości drabinki do wysokości pomieszczenia

-  baltas dangtis
-  apdailos apvadai
-  dangčio tarpinė
-  neslidūs laipteliai
-  galimybė nuimti arba pridėti pakopą
-  galimybė sumontuoti papildomus priedus
-  greito montavimo prie lubų sistema
-  system dopasowania długości drabinki do wysokości pomieszczenia

-  ugniai atsparus dangtis
-  apdailos apvadai
-  neslidūs laipteliai
-  galimybė nuimti arba pridėti pakopą
-  greito montavimo prie lubų sistema
-  system dopasowania długości drabinki do wysokości pomieszczenia

\* gamintojo duomenys

3 metų  
garantija



Surinkti ir pilnai paruošti greitam montavimui perdangoje

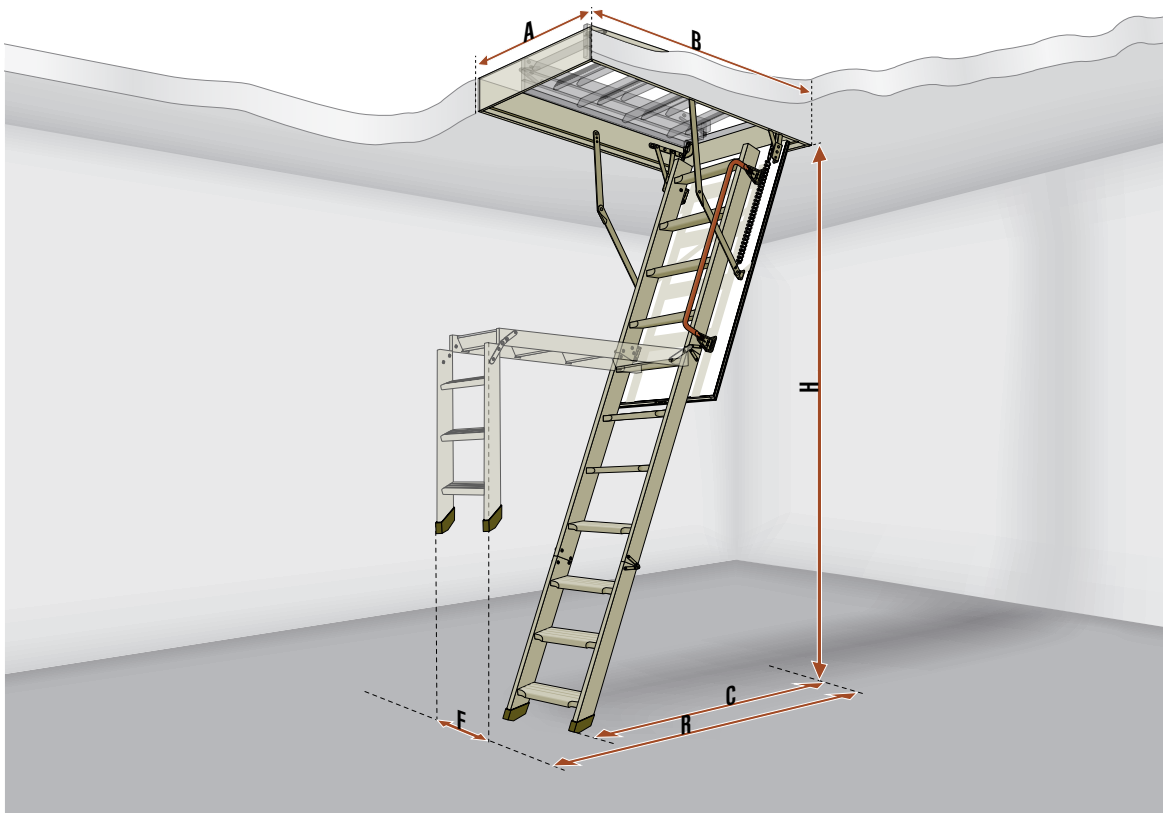
# NESTANDARTINIAI PALĖPĖS LAIPTŲ MATMENYS

Jeigu negalima sumontuoti siūlomų FAKRO standartinių laiptų, pagal individualų Kliento užsakymą gaminami nestandartinio dydžio mediniai segmentiniai laiptai „LWK Komfort“.

Užsakant nestandartinio dydžio **LWK Komfort** laiptus būtina pateikti lubų angos matmenis (A ir B) ir patalpos aukštį (H). Tikrasis laiptų dydis bus sumažintas montavimui skirta laisva ertmė (2 cm ertmės pločiui ir 1,6 cm – ilgiui), pavyzdžiui, 52 x 94 cm kiaurymei pagaminti laiptai bus tokių matmenų: 50 x 92,4 cm.

Užsakant laiptus reikia turėti omenyje, kiek erdvės užima kopėčių segmento atlanka (atstumas R) ir išlankstyti laiptai (atstumas C).

Standartiniai laiptai LWK Komfort gaminami su dvipusiu baltu dangčiu, antgaliais (tik 3 segmentų laiptai) ir turėklų (išskyrus laiptus, montuojamus prie 52 cm pločio kiaurymės). Laiptų liuko aukštis 14 cm. Jeigu lubos storesnės, kad kiaurymės apdaila virš liuko atrodytų estetiškai, galima užsakyti apvadą LXX (žr. 14 psl.).



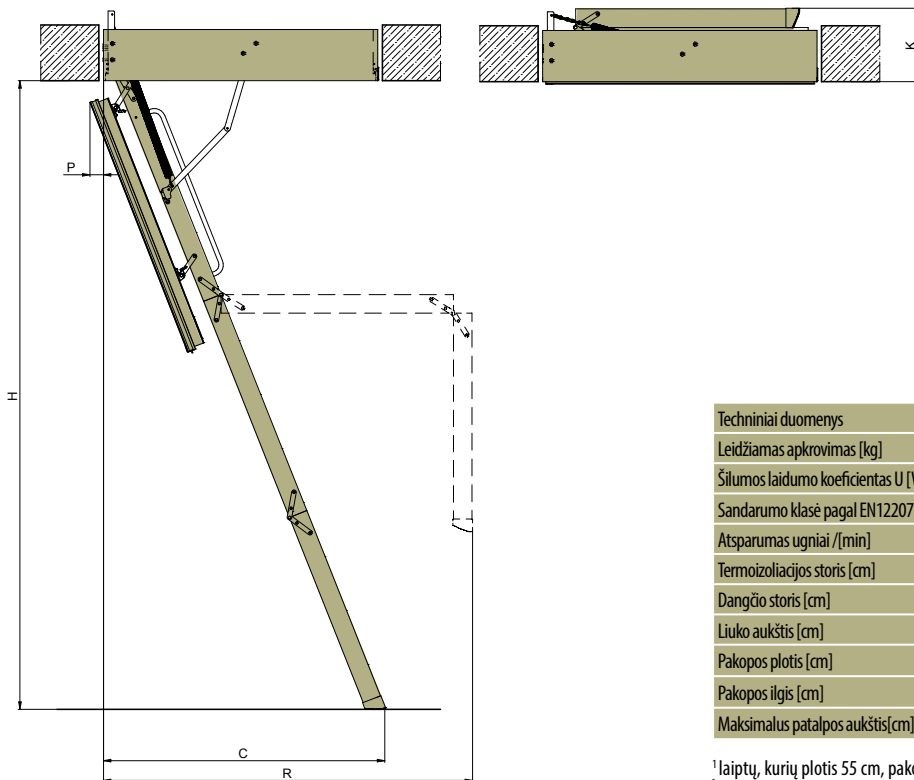
Lubų kiaurymės plotis [cm]	Lubų kiaurymės ilgis [cm]	Patalpos aukštis [cm]	Kopėčių atlankos atstumas [cm]	Išlankstyto kopėčių atstumas [cm]	Segmentų kiekis	Kopėčių segmento plotis [cm]
A	B	H	R	C		F
52 – 82	94 – 140	254 – 280	139	109 – 119	4	34- laiptams, skirtiems kiaurymei < 57cm
	113 – 140	232 – 280	164	104 – 122	3	
	115 – 140	209 – 248	150	97 – 111	3	
	112 – 140	272 – 303	150	118 – 128	4	
	120 – 140	290 – 330	162	126 – 139	4	38- laiptams, skirtiems kiaurymei ≥ 57cm
	130 – 140	243 – 305	180	109 – 132	3	

Tikslius kainos paskaičiavimus galite gauti susisiekę su FAKRO: Lietuva@FAKRO.pl arba +370 652 26830

■ Pagaminimo terminas: 10 darbo

# SEGMENTINIŲ SULANKSTOMŲ LAIPTŲ SU MEDINĖMIS KOPĖČIOMIS

## SCHEMA – LWS Plus / LWK Plus, LWT, LWF



Techniniai duomenys	LWS/LWK	LWT	LWF
Leidžiamas apkrovimas [kg]		160	
Šilumos laidumo koeficientas U [W/m²K]	1,1	0,51	0,6²
Sandarumo klasė pagal EN12207	4	4	-
Atsparumas ugniai [min]	-	-	45
Termoizoliacijos storis [cm]	3	7,4	7,4
Dangio storis [cm]	3,6	8	8
Liuko aukštis [cm]	14	22	22
Pakopos plotis [cm]		8	
Pakopos ilgis [cm]	30/34		34
Maksimalus patalpos aukštis [cm]		280/305	

¹ laiptų, kurių plotis 55 cm, pakopos ilgis 30 cm gamintojo duomenys

### LAIPTAI LWS Plus/ LWK Plus

Lubų angos matmenys [cm]	55x111	60x94	60x100	60x111	60x120	60x130	70x94	70x100	70x111	70x120	70x130	70x140	60x130	60x140	70x130	70x140
Išoriniai liuko matmenys [cm]	53x109,4	58x92,4	58x98,4	58x109,4	58x118,4	58x128,4	68x92,4	68x98,4	68x109,4	68x118,4	68x128,4	68x138,4	58x128,4	58x138,4	68x128,4	68x138,4
Patalpos aukštis, H" [cm]	280												305			
Segmentų kiekis [vnt.]	3	4		3			4						3			
Atlankos atstumas, R" [cm]	153	128		153	156		128		153		156				175	
Išlankstytų kopėčių atstumas, C" [cm]	113	114		113	120		114		113		120				135	
Sulankstytų laiptų aukštis, K" [cm]	27	35		27			35						27			
Plokštės atsivėrimo atstumas atidarius, P" [cm]	4															

### LAIPTAI LWS Plus

Kaina EUR su PVM	129,00	149,00	149,00	129,00	129,00	139,00	149,00	159,00	139,00	129,00	139,00	145,00	169,00	169,00	169,00	169,00
Kaina LTL su PVM	445,40	514,50	514,50	475,00	485,00	525,00	514,50	549,00	480,00	535,00	565,00	615,00	583,50	583,50	583,50	583,50
Pagaminimo terminas [darbo dienos]	10	10	10	3	3	3	10	10	10	3	3	10	10	10	10	10

### LAIPTAI LWK Plus

Kaina EUR su PVM	159,00	179,00	179,00	159,00	159,00	169,00	179,00	189,00	159,00	169,00	169,00	190,00	199,00	199,00	199,00	199,00
Kaina LTL su PVM	549,00	618,05	618,05	549,00	549,00	583,50	618,05	652,58	549,00	583,50	583,50	656,00	687,10	687,10	687,10	687,10
Pagaminimo terminas [darbo dienos]	10	10	10	3	3	3	10	10	10	3	3	10	10	10	10	10

### LAIPTAI LWT

Lubų angos matmenys [cm]	60x120	70x120	70x130	70x140	60x130	70x130	70x140
Išoriniai liuko matmenys [cm]	58x118,4	68x118,4	68x128,4	68x138,4	58x138,4	68x128,4	68x138,4
Patalpos aukštis, H" [cm]		280			305		
Atlankos atstumas, R" [cm]		160			175		
Išlankstytų kopėčių atstumas, C" [cm]		127			135		
Sulankstytų laiptų aukštis, K" [cm]					33		
Plokštės atsivėrimo atstumas atidarius					6,5		

Kaina EUR su PVM	309,00	309,00	329,00	329,00	369,00	369,00	369,00
Kaina LTL su PVM	1066,92	1066,92	1135,97	1135,97	1274,08	1274,08	1274,08
Pagaminimo terminas [darbo dienos]	15	15	15	15	15	15	15

### LAIPTAI LWF

60x120	70x120	70x130	70x140	86x130	70x130	70x140	86x130
58x118	68x118	68x128	68x138	84x128	68x128	68x138	84x128
		280				305	
		164				178	
		129				139	
				37			
				4			

319,00	329,00	339,00	349,00	359,00	369,00	379,00	389,00
1101,44	1135,97	1170,50	1205,03	1239,60	1274,08	1308,61	1343,14
15	15	15	15	15	15	15	15

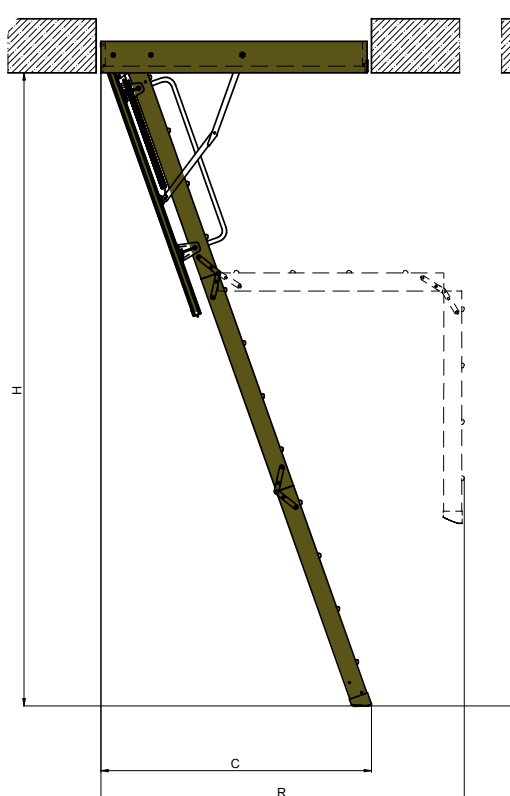
**NAUJIENA**

Laiptai LWS Plus/LWK Plus, LWT, LWF gaminami tik aukščiau pateiktų matmenų



# SEGMENTINIŲ SULANKSTOMŲ LAIPTŲ SU MEDINĖMIS KOPĖČIOMIS

## SCHEMA – LWZ, LWL, LTK



Techniniai duomenys	LWZ/LWL	LTK
Leidžiamas apkrovimas [kg]	160	
Šilumos laidumo koeficientas U [W/m²K]	1,1	0,76
Sandarumo klasė pagal EN12207	-	4
Termoizoliacijos storis [cm]	3	6
Dangčio storis [cm]	3,6	6,6
Liuko aukštis [cm]	14	22
Pakopos plotis [cm]	8	
Pakopos ilgis [cm]	34	
Maksimalus patalpos aukštis [cm]	280/305	280

### LAIPTAI LTK

Lubų angos matmenys [cm]	60x120	70x120	70x130	70x140
Išoriniai liuko matmenys [cm]	58x118,4	68x118,4	68x128,4	68x138,4
Patalpos aukštis, H'' [cm]	280			
Atlankos atstumas, R'' [cm]	167			
Išlankstyty kopėčių atstumas, C'' [cm]	121			
Sulankstyty laiptų aukštis, K'' [cm]	37			

Kaina EUR su PVM	209,00	209,00	249,00	269,00
Kaina LTL su PVM	721,64	721,64	859,75	928,80
Pagamavimo terminas [darbo dienos]	10	10	10	10

### LAIPTAI LWL

60x120	70x120	70x130	70x140	60x130	70x130	70x140
58x118	68x118	68x128	68x138	58x128	68x128	68x138
280			305			
164			179			
122			130			
34						

229,00	229,0	249,0	269,0	289,00	289,00	289,00
790,69	790,7	859,7	928,8	997,86	997,86	997,86
15	15	15	15	15	15	15

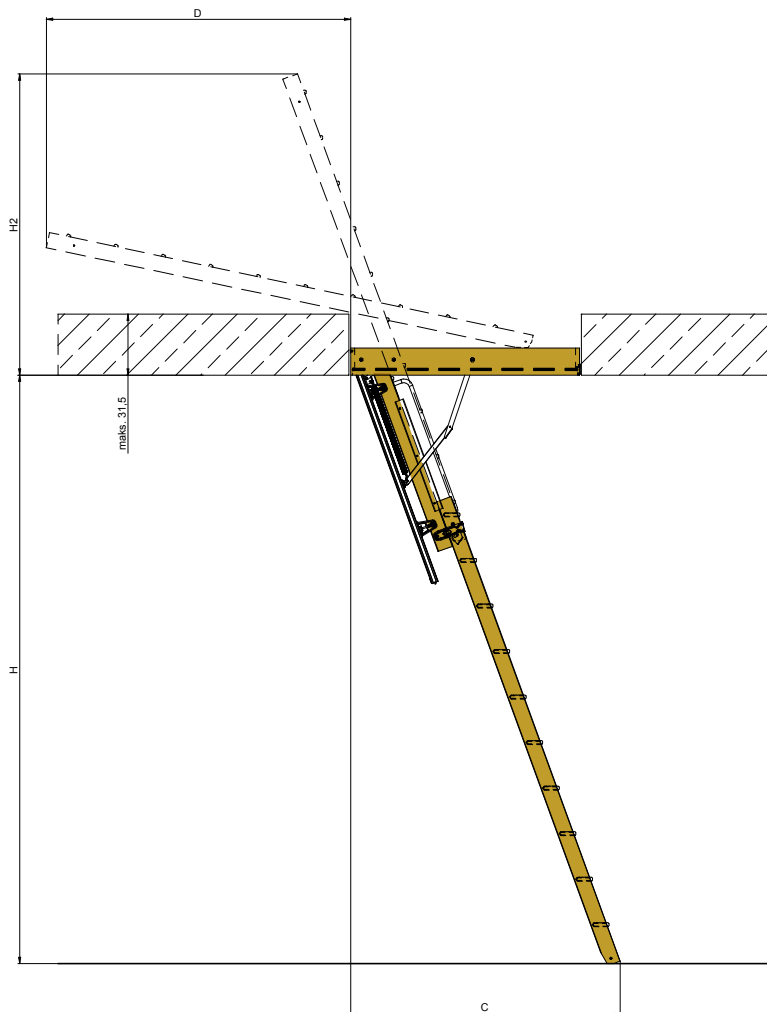
### LAIPTAI LWZ

Lubų angos matmenys [cm]	60x120	70x120	70x130	70x140	60x130	70x130	70x140
Išoriniai liuko matmenys [cm]	58,8x118,8	68,8x118,8	68,8x128,8	68,8x138,8	58,8x128,8	68,8x128,8	68,8x138,8
Patalpos aukštis, H'' [cm]	280			305			
Atlankos atstumas, R'' [cm]	162			179			
Išlankstyty kopėčių atstumas, C'' [cm]	121			130			
Sulankstyty laiptų aukštis, K'' [cm]	34						

Kaina EUR su PVM	219,00	229,00	249,00	259,00	279,00	289,00	299,00
Kaina LTL su PVM	756,16	790,69	859,75	894,28	963,33	997,86	1032,39
Pagamavimo terminas [darbo dienos]	10	10	10	10	10	10	10

Laiptai LTK, LWZ, LWL gaminami tik aukščiau pateiktų matmenų

# SEGMENTINIŲ SUSTUMIAMŲ LAIPTŲ HEMA – LDK



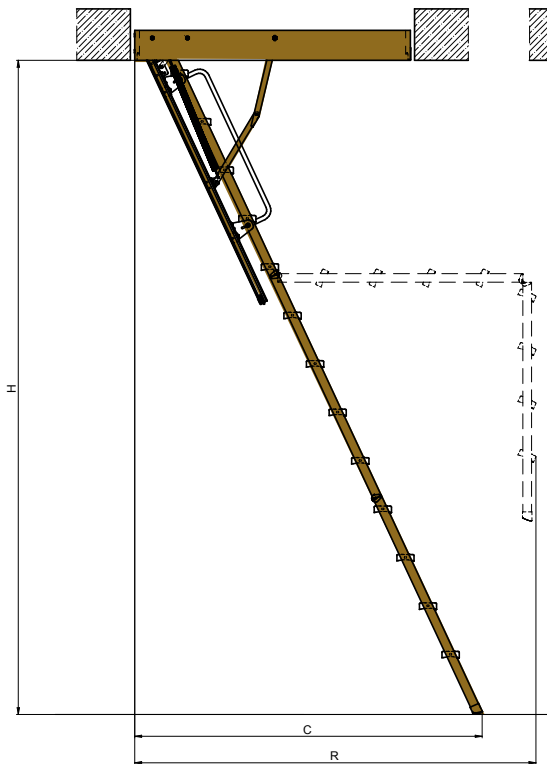
Techniniai duomenys	LDK
Leidžiamas apkrovimas [kg]	160
Šilumos laidumo koeficientas U [W/m²K]	1,1
Termoizoliacijos storis [cm]	3
Dangčio storis [cm]	3,6
Liuko aukštis [cm]	14
Pakopos plotis [cm]	8
Pakopos ilgis [cm]	34
Maksimalus patalpos aukštis [cm]	280/300/335

## LAIPTAI LDK\*

Lubų angos matmenys [cm]	60x120	70x120	70x130	70x140	60x120	70x120	70x130	70x140	60x120	70x120	70x130	70x140
Išoriniai liuko matmenys [cm]	58x118,4	68x118,4	68x128,4	68x138,4	58x118,4	68x118,4	68x128,4	68x138,4	58x118,4	68x118,4	68x128,4	68x138,4
Patalpos aukštis, H' [cm]		280				300				335		
Slankiusis segmentas LDS		LDS-9				LDS-10				LDS-11		
Išstumtų kopėčių atstumas, C'' [cm]		130				140				150		
Maksimalus aukštis palėpėje sustūmus kopėčias, H2'' [cm]		130				155				184		
Maksimalus ilgis palėpėje uždarius dangtį, D'' [cm]		129				155				185		
Maksimalus perdangos storis [cm]						31,5						
Kaina EUR su PVM	159,00	159,00	179,00	179,00	179,00	189,00	199,00	209,00	209,00	219,00	229,00	239,00
Kaina LTL su PVM	549,00	549,00	618,05	618,05	618,05	652,58	687,11	721,64	721,64	756,16	790,69	825,22
Pagamavimo terminas [darbo dienos]	10	10	10	10	10	10	10	10	10	10	10	10

\* Į LDK laiptų komplekto sudėtį įeina viršutinė dalis ir slankiusis segmentas LDK, kurie supakuoti atskirai. Laiptai LDK gaminami tik aukščiau pateiktų matmenų.

# SEGMENTINIŲ SULANKSTOMŲ LAIPTŲ SU METALINĖMIS KOPĖČIOMIS SCHEMA – LMS/LMK, LML, LMF



Techniniai duomenys	LMS/LMK	LML	LMF
Leidžiamas apkrovimas [kg]	200		
Šilumos laidumo koeficientas U [W/m <sup>2</sup> K]	1,1		0,79*
Sandarumo klasė pagal EN12207	4	-	-
Atsparumas ugniai [min]	-	-	120
Termoizoliacijos storis [cm]	3		8
Dangčio storis [cm]	3,6		8,2
Liuko aukštis [cm]	14	31,5	16
Pakopos plotis [cm]	8	13	
Pakopos ilgis [cm]	34	35	
Maksimalus patalpos aukštis [cm]	280/305		

\* gamintojo duomenys

## LAIPTAI LMS/LMK

Lubų angos matmenys [cm]	60x120	70x120	70x130	70x140	60x130	70x130	70x140
Išoriniai liuko matmenys [cm]	58x118,4	68x118,4	68x128,4	68x138,4	58x128,4	68x128,4	68x138,4
Patalpos aukštis, H'' [cm]	280			305			
Atlankos atstumas, R'' [cm]	157			175			
Išlankstytų kopėčių atstumas, C'' [cm]	118,5			127			
Sulankstytų laiptų aukštis, K'' [cm]	25,5						

## LAIPTAI LMS

Kaina EUR su PVM	169,00	169,00	169,00	179,00	179,00	179,00	179,00
Kaina LTL su PVM	583,52	583,52	583,52	618,05	618,05	618,05	618,05
Pagamavimo terminas [darbo dienos]	10	10	15	15	15	15	15

## LAIPTAI LMK

Kaina EUR su PVM	189,00	189,00	189,00	199,00	199,00	199,00	199,00
Kaina LTL su PVM	652,58	652,58	652,58	687,11	687,11	687,11	687,11
Pagamavimo terminas [darbo dienos]	15	15	15	15	15	15	15

## LAIPTAI LML

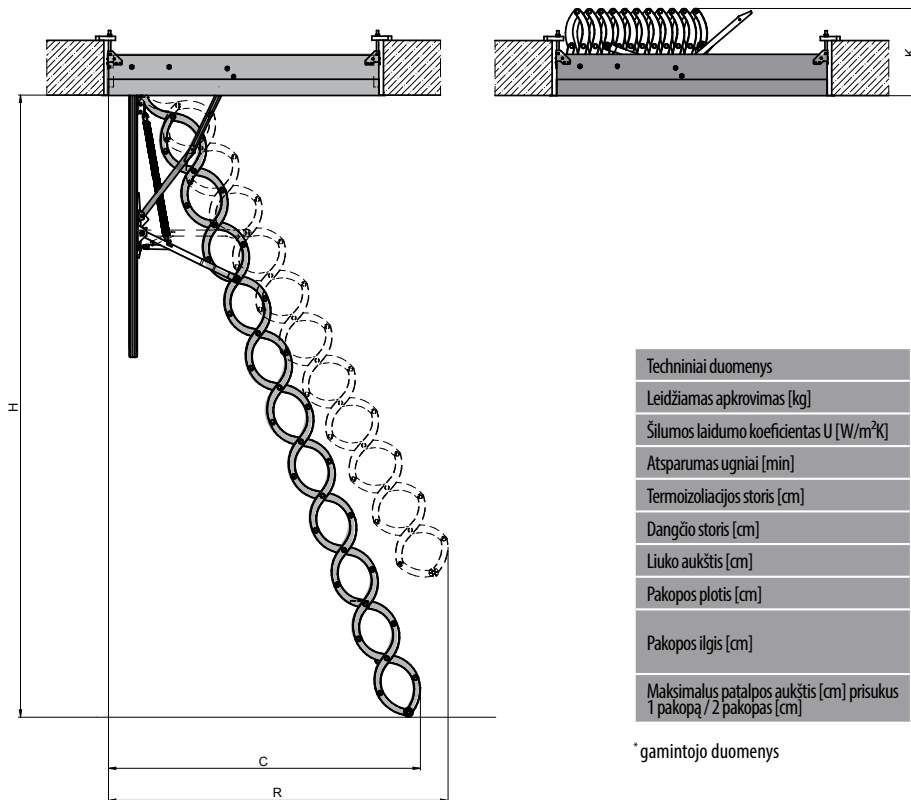
Lubų angos matmenys [cm]	60x120	70x120	70x130	70x140	60x130	70x130	70x140
Išoriniai liuko matmenys [cm]	59,6x118,6	68,6x118,6	68,6x128,6	68,6x138,6	59,6x128,6	68,6x128,6	68,6x138,6
Patalpos aukštis, H'' [cm]	280			305			
Atlankos atstumas, R'' [cm]	165			176			
Išlankstytų kopėčių atstumas, C'' [cm]	120			130			
Sulankstytų laiptų aukštis, K'' [cm]	31,5						
Kaina EUR su PVM	429,00	449,00	469,00	489,00	499,00	509,00	519,00
Kaina LTL su PVM	1481,25	1550,31	1619,36	1688,42	1722,95	1757,48	1792,00
Pagamavimo terminas [darbo dienos]	15	15	15	15	15	15	15

## LAIPTAI LMF

Lubų angos matmenys [cm]	60x120	70x120	70x130	70x140	86x130	70x130	70x140	86x130
Išoriniai liuko matmenys [cm]	59x118	68x118	68x128	68x138	84x128	68x128	68x138	84x128
Patalpos aukštis, H'' [cm]	280			305				
Atlankos atstumas, R'' [cm]	165			176				
Išlankstytų kopėčių atstumas, C'' [cm]	120			130				
Sulankstytų laiptų aukštis, K'' [cm]	34							
Kaina EUR su PVM	1339,00	1359,00	1409,00	1429,00	1449,00	1469,00	1499,00	1519,00
Kaina LTL su PVM	4623,30	4692,36	4865,00	4934,05	5003,11	5072,16	5175,75	5244,80
Pagamavimo terminas [darbo dienos]	15	15	15	15	15	15	15	15

Laiptai LMS/LMK, LML, LMF gaminami tik aukščiau pateiktų matmenų

# ŽIRKLINIŲ LAIPTŲ SCHEMA – LST, LSZ, LSF



Techniniai duomenys	LST	LSZ	LSF
Leidžiamas apkrovimas [kg]	200		
Šilumos laidumo koeficientas U [W/m <sup>2</sup> K]	1,1		1,8*
Atsparumas ugniai [min]	-		60
Termoizoliacijos storis [cm]	3		3
Dangčio storis [cm]	3,6		5,4
Liuko aukštis [cm]	18	14	
Pakopos plotis [cm]	8		
Pakopos ilgis [cm]	26 cm pl. pak., laiptų pl. 51 cm 30 cm pl. pak., laiptų pl. 60 cm 38 cm pl. pak., laiptų pl. 70 cm	30 cm pl. pak., laiptų pl. 50 cm 32 cm pl. pak., laiptų pl. 60 cm 40 cm pl. pak., laiptų pl. 70 cm	
Maksimalus patalpos aukštis [cm] prisukus 1 pakopą / 2 pakopas [cm]	300/330		320

\* gamintojo duomenys

LAIPTAI LST/LSZ	LST / LSZ	LST	LST	LST / LSZ	LST / LSZ
Lubų angos matmenys [cm]	51x80	60x90	60x120	70x80	70x120
Išoriniai liuko matmenys [cm]	51x79,4	59x89,4	59x119,4	69x79,4	69x119,4
Patalpos aukštis „H“ standartiniams kopėčių ilgiui [cm]	250-280				
Atlankos atstumas „R“ [cm]	150				
Išlankstytų kopėčių atstumas „C“ [cm]	146-134				
Sulankstytų laiptų aukštis „K“ [cm]	38,2				

LAIPTAI LST	LST	LST	LST	LST	LST
Kaina EUR su PVM	299,00	309,00	319,00	309,00	329,00
Kaina LTL su PVM	1032,39	1066,92	1101,44	1066,92	1135,97
Pagaminimo terminas [darbo dienos]	10	10	10	10	10

LAIPTAI LSZ	LST	LST	LST	LST	LST
Kaina EUR su PVM	399,00			409,00	429,00
Kaina LTL su PVM	1377,67			1412,20	1481,25
Pagaminimo terminas [darbo dienos]	10			10	10

LAIPTAI LSF	LST	LST	LST	LST	LST	LST	LST
Lubų angos matmenys [cm]	50x70	60x90	60x120	70x80	70x90	70x110	70x120
Išoriniai liuko matmenys [cm]	49x68,5	59x88,5	59x118,5	69x78,5	69x88,5	69x108,5	69x118,5
Patalpos aukštis „H“ standartiniams kopėčių ilgiui [cm]	280-300						
Atlankos atstumas „R“ [cm]	175-185						
Išlankstytų kopėčių atstumas „C“ [cm]	145-120						
Sulankstytų laiptų aukštis „K“ [cm]	46						
Kaina EUR su PVM	539,00	539,00	539,00	539,00	539,00	539,00	539,00
Kaina LTL su PVM	1861,06	1861,06	1861,06	1861,06	1861,06	1861,06	1861,06
Pagaminimo terminas [darbo dienos]	10	10	10	10	10	10	10

Standartinis kopėčių ilgis – 1 pakopa	Standartinis kopėčių ilgis + 1 pakopa*	Standartinis kopėčių ilgis + 2 pakopos*		
230 - 240	290 - 300	310	320	330
140	160	170		
135-131	150-145	160	156	150
38,2				

Pakopa	LSS-26	LSS-31	LSS-38
Laiptų plotis LST/LSZ [cm]	51	60	70
Kaina EUR su PVM už 1 pakopą	35,00		
Kaina LTL su PVM už 1 pakopą	120,85		
Pagaminimo terminas [darbo dienos]	10		

Standartinis kopėčių ilgis – 2 pakopos	Standartinis kopėčių ilgis – 1 pakopa	Standartinis kopėčių ilgis + 1 pakopa*
240-250	260-270	310-320
165-160	165-170	200-210
100-135	140-165	130-140
46		

Pakopa	LSS-30	LSS-32	LSS-40
Laiptų plotis LSF [cm]	50	60	70
Kaina EUR su PVM už 1 pakopą	35,00		
Kaina LTL su PVM už 1 pakopą	120,85		
Pagaminimo terminas [darbo dienos]	10		

\* Užsakant pakopą LSS būtina pateikti prekybinį numerį ir laiptų tipą. Laiptai LST, LSZ, LSF gaminami tik aukščiau pateiktų matmenų.



## Apsauginiai turėklai LXB-U

Apsauginiai turėklai apsaugo perdangos angą iš pastogės (palėpės) pusės, palengvina leidimąsi laiptų kopėčiomis. Apsauginiai turėklai LXB-U montuojami tiesiai prie palėpės grindų, todėl juos galima pritaikyti visiems laiptams netrumpinant skersinių.

Matmenys [cm]	86x140
Turėklo aukštis [cm]	110
Kaina EUR su PVM	45,00
Kaina LTL su PVM	155,38
Pagaminimo terminas [darbo dienos]	3

Dėmesio: galima užsakyti visiems palėpių laiptų tipams



## Apdailos apvadai LXL

Apdailos apvadai uždengia ertmes, atsirandančias laiptus montuojant perdangoje. Pagaminti iš pušies medienos yra natūralios (LXL-P) ir baltos (LXL-W) spalvų, arba iš PVC (LXL-PVC). PVC apvadus jungiant prie liuko vinyo nenaudojamos.

	LXL-P/W	LXL-PVC
Matmenys [cm]	70x140*	60/70x120 ir 86x140*
Sumontuotų prie liuko apvadų storis [cm]	1	1
Apvadų plotis [cm]	3,5	3,3
Kaina EUR su PVM	15,00	
Kaina LTL su PVM	51,79	
Pagaminimo terminas [darbo dienos]	3	

\*mažesnių matmenų laiptams būtina patrumpinti standartinį apvadų dydį

Dėmesio: LXL-P/W pritaikyti laiptams LWS Plus, PWK Plus, LWL, LTK, LWT, LWF, LDK, LMS, LMK. Baltos\*\* spalvos LXL-PVC pritaikyti laiptams LWS Plus, PWK Plus, LWL, LTK, LWT, LWF, LDK, LMS, LMK.

\*\*apvadų spalva gali nežymiai skirtis nuo kampuočių ir dangčio spalvos



## Pakopos LXS

Bronzinės spalvos antgaliai suteikia laiptams estetišką išvaizdą, kopėčioms suteikia stabilumo ir apsaugo nuo galimų įbrėžimų.

Kaina EUR su PVM	4,00
Kaina LTL su PVM	13,81
Pagaminimo terminas [darbo dienos]	3

Dėmesio: pritaikyti laiptams LWS Plus, LWK Plus, LWZ, LWL, LWF ir LWT, išskyrus 4-ių segmentų laiptus.



## Turėklas LXH

Metalinis turėklas padeda lengviau kilti ir leistis kopėčių pakopomis, kartu sudaro sąlygas patogiai ir saugiai naudotis laiptais. Turėklas tvirtinamas prie viršutinio kopėčių segmento. Kairėje pusėje sumontuotas turėklas neleidžia pritvirtinti specialaus lankstymo mechanizmo LXM.

Laiptų modelis	LWS Plus, LWK Plus, LWT, LWF, LMS, LMK	LWZ, LTK	LDK
Turėklas	LXH 50/13 arba LXH 75/13*	LXH 75/17	LXH 75/16
Kaina EUR su PVM	19,00		
Kaina LTL su PVM	65,60		
Pagaminimo terminas [darbo dienos]	10		

\* turėklai LXH 50/13 montuojami prie laiptų, kurių liuko ilgis iki 100 cm. Turėklai LXH 75/13 montuojami prie laiptų, kurių liuko ilgis 100 cm.

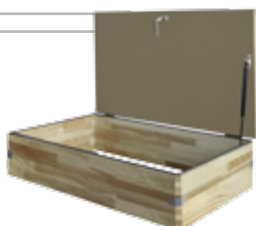
## Viršutinis apvadas LXX



Pagamintas iš pušies medienos viršutinis apvadas puikiai dera prie palėpės laiptų liuko ir leidžia atlikti estetišką perdangos angos apdailą. Jeigu perdangos storis didesnis negu 31 cm, apvadas atlieka 4-ių segmentų ir žirklinių laiptų LST ir LSZ liuko paaukštinimo funkciją ir leidžia montuoti liuką LXW. Standartinis apvado aukštis 10 cm, maksimalus nestandartinis aukštis dvejopas: laiptams LDK – 16 cm, visų kitų modelių laiptams – 20 cm.

Matmenys handlowe	51x80	55x111	60x90	60x94	60x100	60x111	60x120	60x130	60x140	70x80	70x94	70x100	70x111	70x120	70x130	70x140	86x130
Kaina EUR su PVM	49,00	59,00	59,00	59,00	59,00	59,00	59,00	59,00	69,00	59,00	59,00	59,00	59,00	59,00	59,00	69,00	
Kaina LTL su PVM	169,19	203,72	203,72	203,72	203,72	203,72	203,72	203,72	238,24	203,72	203,72	203,72	203,72	203,72	203,72	238,24	
Pagaminimo terminas	15																

**Dėmesio:** pritaikytas laiptams LWS Plus, LWK Plus, LWZ, LWL, LTK, LWT, LWF, LDK, LMS, LMK, LML, LMF, LST, LSZ. Užsakant viršutinį apvadą būtina pateikti laiptų, ant kurių jis bus montuojamas, modelį ir matmenis.



## Viršutinis liukas LXW

Viršutinis liukas neleidžia susikaupti dulkešms ant uždarytų palėpės laiptų dangčio ir kopėčių. Gerina laiptų, ant kurių buvo sumontuotas, izoliaciją ir sandarumą. Liuko aukštis 20 cm. Pageidaujantiems liuką uždaryti iš pastogės pusės, esama galimybių sumontuoti papildomą rankeną LXL.

Matmenys handlowe	51x80	55x111	60x90	60x94	60x100	60x111	60x120	60x130	60x140	70x80	70x94	70x100	70x111	70x120	70x130	70x140	86x130
Kaina EUR su PVM	129,00	139,00	139,00	129,00	129,00	129,00	129,00	139,00	139,00	139,00	139,00	139,00	139,00	139,00	139,00	139,00	
Kaina LTL su PVM	445,41	479,94	479,94	445,41	445,41	445,41	445,41	479,94	479,94	479,94	479,94	479,94	479,94	479,94	479,94	479,94	
Pagaminimo terminas	15																

**Dėmesio:** pritaikytas laiptams LWS Plus, LWK Plus, LWZ, LWL, LTK, LWT, LWF, LMS, LMK, LML, LMF, LST, LSZ. Prieš montuojant keturių segmentų laiptų LWS Plus ir LWK Plus bei LST ir LSZ liuką pirma būtina sumontuoti viršutinį apvadą. Užsakant viršutinį liuką būtina pateikti laiptų, ant kurių jis bus montuojamas, modelį ir matmenis.



## Izoliacijos komplektas LXD

Izoliacijos komplektas skirtas greitai ir sandariai uždengti ertmes tarp sumontuotų laiptų liuko ir perdangos angos, jis ypač tinka šilumos energiją taupančioms statyboms. Komplektą sudaro: nepralaidi garams apykaklė, termoizoliacinė medžiaga (blokas iš avies vilnos) ir pralaidi garams apykaklė.

**Dėmesio:** komplektas LXD tinka laiptams LWS Plus, LWK Plus, LTK, LWT, LDK, LMS, LMK.

Matmenys LXD [cm]	60x120	70x120	86x140
Kaina EUR su PVM	29,00	29,00	39,00
Kaina LTL su PVM	100,13	100,13	134,66
Pagaminimo terminas [darbo dienos]	3		

Laiptams, kurių matmenys didesni negu 86 x 140 cm, būtina pritaikyti standartinį komplekto dydį.



## Papildoma pakopa LXT

Iš medžio pagaminta papildoma pakopa palengvina išėjimą į pastogę, kartu užtikrina patogų ir saugų patekimą į palėpės patalpas. Rekomenduojama tuo atveju, kai prie laiptų sumontuotas viršutinis liukas arba šis liukas įmontuojamas į storą perdangą. Pakopa LXT montuojama tarp paskutinės kopėčių pakopos ir pastogės grindų. Standartinis pakopos LXT ilgis 30 cm.

Kaina EUR su PVM	29,00
Kaina LTL su PVM	100,13
Pagaminimo terminas [darbo dienos]	3

**Dėmesio:** pritaikyta laiptams LWZ, LWL, LMS, LMK.



## Montavimo kampuočiai LXX

Montavimo kampuočiai palengvina ir pagreitina laiptų montavimą prie perdangos. Montuojami perdangose, kurių maksimalus storis 43 cm (LTK, LWT ir LWF laiptai) ir 35 cm (visi kiti laiptai).

Kaina EUR su PVM	15,00
Kaina LTL su PVM	51,79
Pagaminimo terminas [darbo dienos]	3

**Dėmesio:** pritaikyti laiptams LWS Plus, LWK Plus, LWL, LTK, LWT, LWF, LDK, LMS, LMK.



Rankena LXZ uždaro liukus LXW iš pastogės pusės atliekant pastogės arba stogo priežiūros darbus.

## Rankena LXZ

Kaina EUR su PVM	19,00
Kaina LTL su PVM	65,60
Pagamavimo terminas [darbo dienos]	3



## Specialus lankstymo mechanizmas LXM

Specialus lankstymo mechanizmas, padedantis sulankstyti ir išlankstyti kopėčias, tarnauja palėpės laiptų naudotojų patogumui. Mechanizmas LXM leidžia patogiai naudotis 3 segmentų laiptais, montuojamais patalpose, kurių aukštis nuo 260 cm iki 305 cm.

Dėmesio: pritaikytas laiptams LWZ, LTK (tik 3 segmentų laiptams, kurių liuko minimalus ilgis 120 cm).

Kaina EUR su PVM	29,00
Kaina LTL su PVM	100,13
Pagamavimo terminas [darbo dienos]	10



## STACIONARŪS LAIPTAI MSU UNIVERSAL

Laiptai „MSU Universal“ pagaminti iš vienerių eglės medienos. Maksimalus perdangos, prie kurios galima tvirtinti laiptus, aukštis 290 cm. Išorinis laiptų ilgis 65 cm. Standartiniai laiptai gaminami be turėklo. Yra galimybė atskirai nusipirkti turėklą MXH, kuris gali būti pritvirtintas ir iš dešinės, ir iš kairės pusės.

	Laiptai MSU	Turėklas MXH
Kaina EUR su PVM	219,00	62,00
Kaina LTL su PVM	756,16	214,07
Pagamavimo terminas [darbo dienos]	10	

## KARNIZINĖS DURYS DWK



U=1,1  
W/m<sup>2</sup>K\*

Karnizinės durys DWK skirtos montavimui karnizinėje sienoje. Puikūs termoizoliaciniai parametrai (U = 1,1 W/m<sup>2</sup>K) ir geras sandarumas šilumos nuostolius sumažina maksimaliai. Gali būti montuojamos su dešiniąja arba kairiųjų varčia. Standartinės durys gaminamos su apdailos apvais.

Prekybiniai matmenys [cm]	55x80	60x80	60x100	60x110	70x90	70x100	70x110
Kaina EUR su PVM	69,90	74,90	74,90	79,90	79,90	79,90	79,90
Kaina LTL su PVM	241,35	258,61	258,61	275,88	275,88	275,88	275,88
Pagamavimo terminas [darbo dienos]	10						

\* gamintojo duomenys

NAUJIENA

## ITIN GEROS TERMOIZOLIACIJOS KARNIZINĖS DURYS DWT



U=0,6  
W/m<sup>2</sup>K\*

Durys DWT – tai naujas itin geros termoizoliacijos karnizinių durų modelis. Visa 6,6 cm storio durų varčia pagaminta iš termoizoliacinės medžiagos puikiai sumažina šilumos nuostolius (šilumos laidumo koeficientas U = 0,6 W/m<sup>2</sup>K). Standartinės durys gaminamos su rankena ir apdailos apvais. Galima montuoti su kairiųjų ir dešiniųjų varčia.

Prekybiniai matmenys [cm]	55x80	60x80	60x100	60x110	70x90	70x100	70x110
Kaina EUR su PVM	129,00	129,00	129,00	129,00	129,00	129,00	129,00
Kaina LTL su PVM	445,41	445,41	445,41	445,41	445,41	445,41	445,41
Pagamavimo terminas [darbo dienos]	15						

dostępe od 1 kwietnia 2015 r.

\* gamintojo duomenys

## UGNIAI ATSPARIOS KARNIZINĖS DURYS DWF



U=0,64  
W/m<sup>2</sup>K\*



Ugniai atsparios karnizinės durys DWF leidžia patekti į neįvykimas patalpas, esančias už karnizinės sienos, kartu patikimai saugo nuo ugnies iš abiejų jos pusių (I 45 klasifikacija pagal EN 13501-2). Balta 6,6 cm storio durų varčia – puikus barjeras, ribojantis šilumos praradimą (U = 0,6 W/m<sup>2</sup>K\*). Durys gali būti varstomos į dešinę arba į kairę pusę. Parduodamos su natūralios pušies spalvos apvais apvais.

Prekybiniai matmenys [cm]	55x80	60x80	60x100	60x110	70x90	70x100	70x110
Kaina EUR su PVM	169,00	169,00	189,00	189,00	189,00	189,00	189,00
Kaina LTL su PVM	583,52	583,52	652,58	652,58	652,58	652,58	652,58
Pagamavimo terminas [darbo dienos]	15						

\* gamintojo duomenys



**FAKRO®**

[www.fakro.lt](http://www.fakro.lt)  
e-paštas: [lietuva@fakro.com](mailto:lietuva@fakro.com)

techninės konsultacijos: +370 652 26830