

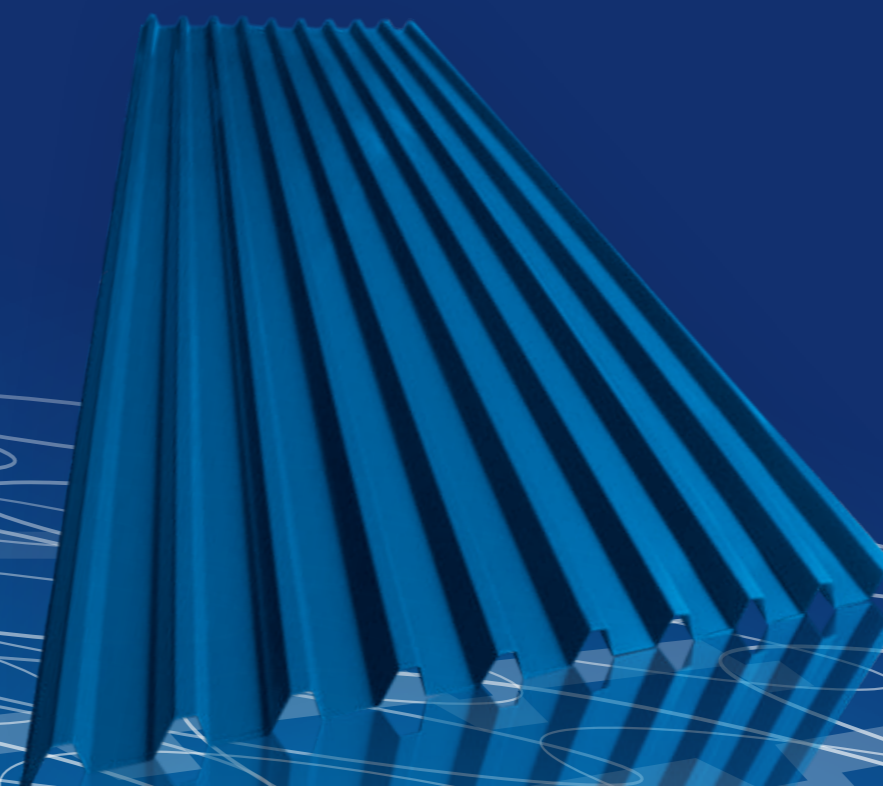


Išskirtinės kokybės  
vokiška skarda **ThyssenKrupp**®



Išskirtinės kokybės  
vokiška skarda **ThyssenKrupp**®

**TRAPECINĖ SKARDA**  
KONSTRUKCINĖ **TRAPECINĖ** SKARDA  
SIENŲ IR STOGŲ LANKSTINIAI  
**SKARDINIMAS**



TIEKĖJAI

Šis katalogas nėra komercinis pasiūlymas Civilinio kodekso prasme.

714



Rabka-Zdrój Kilińskiego 49a  
tel. 18 26 85 200, fax 18 26 85 215

e. paštas: blachotrapez@blachotrapez.eu, [www.blachotrapez.eu](http://www.blachotrapez.eu)



# bet kokiems orams **atsparus** stogas

 **BLACHOTRAPEZ**<sup>®</sup>  
STOGO SKARDŲ GAMINTOJAS

APLINKAI  
DRAUGIŠKA  
TECHNOLOGIJA



## TRAPECINĖ SKARDA

Trapecinė skarda yra ypatinga dėl savo paprastumo ir raiškios formos. Suteikia galimybę įgyvendinti efektingas konstrukcijas, dažnai sulaužo tradicinį skirstymą į stogus ir fasadus. Trapecinė skarda patinka ir individualių namų savininkams, ir architektams, ir pramoninių bei viešųjų pastatų konstruktoriams. Platus skardos storio nuo 0,5 iki 1.25 mm pasirinkimas, galimybė pjaustyti pagal reikiamus matmenis ir gausybė spalvų sukuria neribotą jos pritaikymo galimybes.

Svarbus trapecinės skardos privalumas yra jos stangrumas ir atsparumas, kuriuos apibrėžia profiliuotio aukštis. Mažiams ir vidutiniams objektams rekomenduojame šių profiliuotųjų trapecinę skardą: T8, T14plus, T18, T18plus, T20plus, T35, T35plus, T50, T55, T55plus, T60.

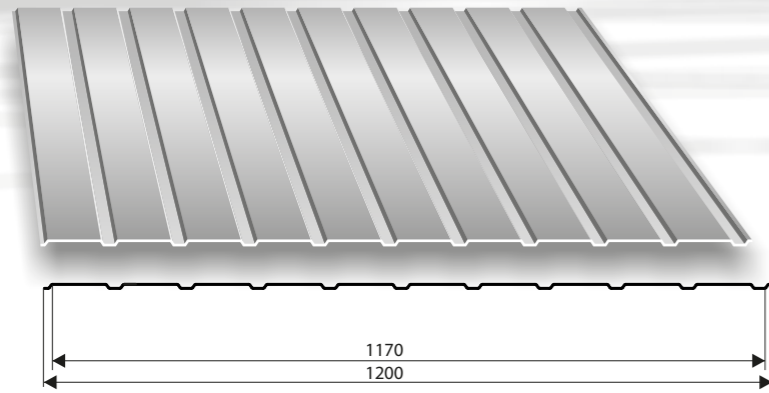
Skarda T90 ir T135 naudojama dideliems paslaugų objektams ar gamybos cechams.

- paprasta, būdinga forma
- estetiškas originalių konstrukcijų padengimas
- platus profiliuotųjų aukščio pasirinkimas

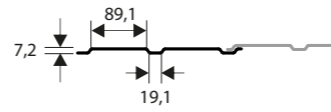


Trapecinė skarda

**T-8**

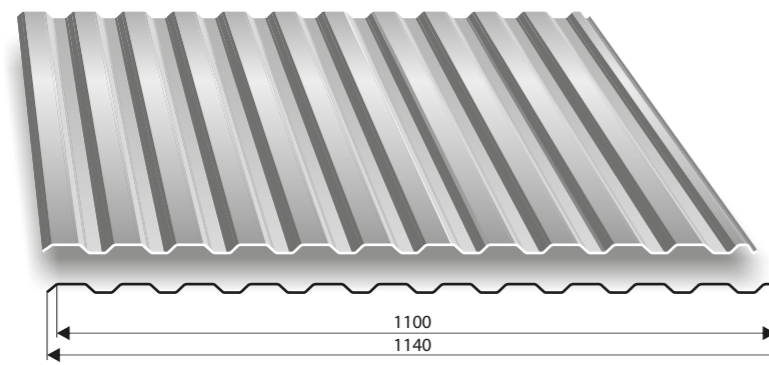


bendrasis plotis: **1200 mm**  
 faktinis dengiamasis plotis: **1170 mm**  
 skardos storis: **0,5 - 0,6 mm**  
 rekomenduojamas ilgis: **max 6 mb**

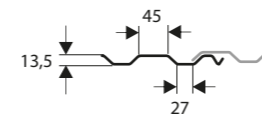


Trapecinė skarda

**T-14 plus**

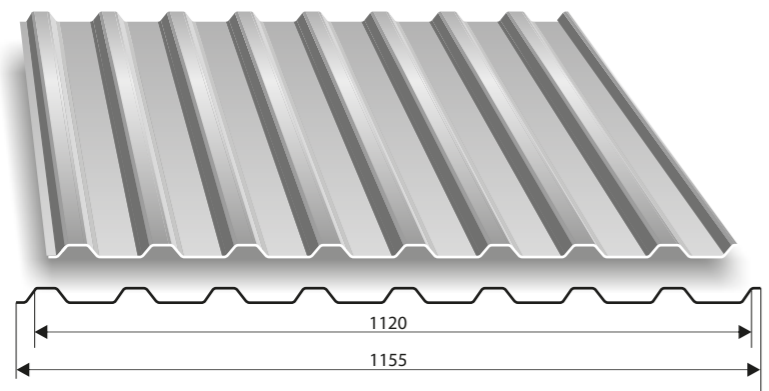


bendrasis plotis: **1140 mm**  
 faktinis dengiamasis plotis: **1100 mm**  
 skardos storis: **0,5 - 0,6 mm**  
 rekomenduojamas ilgis: **max 8 mb**

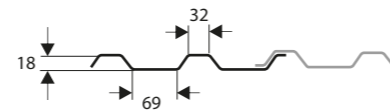


Trapecinė skarda

**T-18**

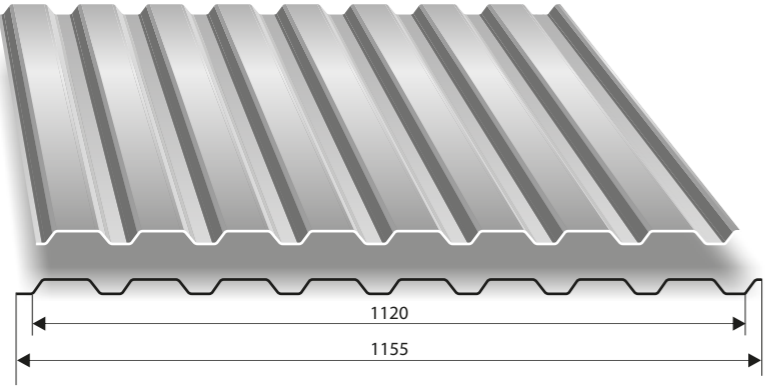


bendrasis plotis: **1155 mm**  
 faktinis dengiamasis plotis: **1120 mm**  
 skardos storis: **0,5 - 0,8 mm**  
 rekomenduojamas ilgis: **max 10 mb**

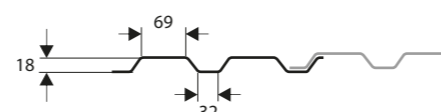


Trapecinė skarda

**T-18**

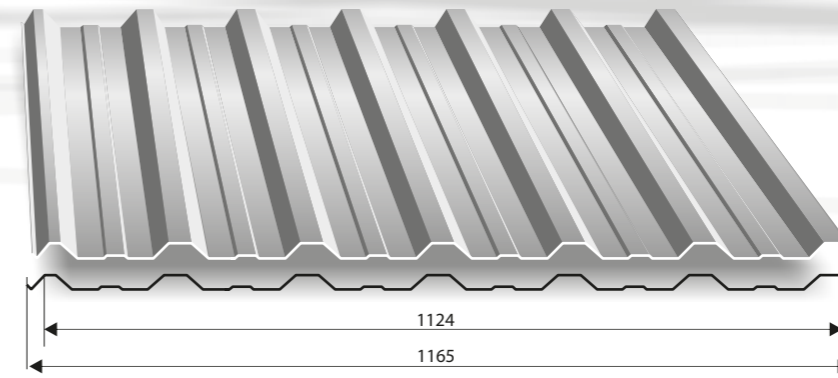


bendrasis plotis: **1155 mm**  
 faktinis dengiamasis plotis: **1120 mm**  
 skardos storis: **0,5 - 0,8 mm**  
 rekomenduojamas ilgis: **max 10 mb**

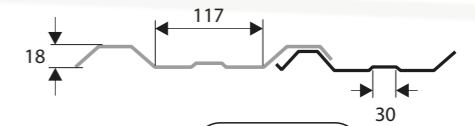


Trapecinė skarda

**T-18 plus**

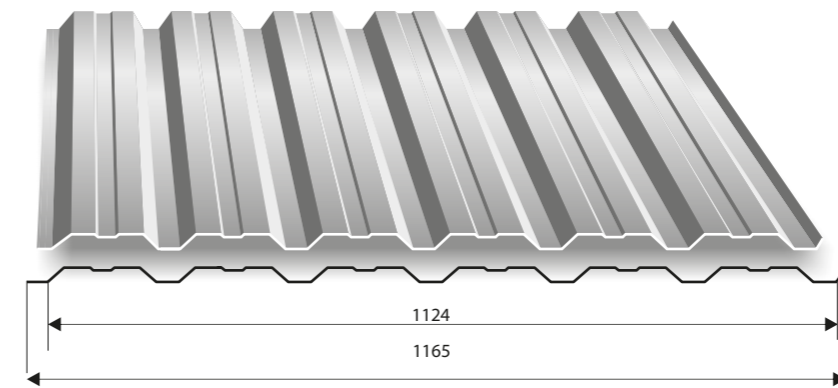


bendrasis plotis: **1165 mm**  
 faktinis dengiamasis plotis: **1124 mm**  
 skardos storis: **0,5 - 0,8 mm**  
 rekomenduojamas ilgis: **max 12 mb**

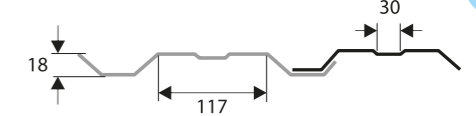


Trapecinė skarda

**T-18 plus**

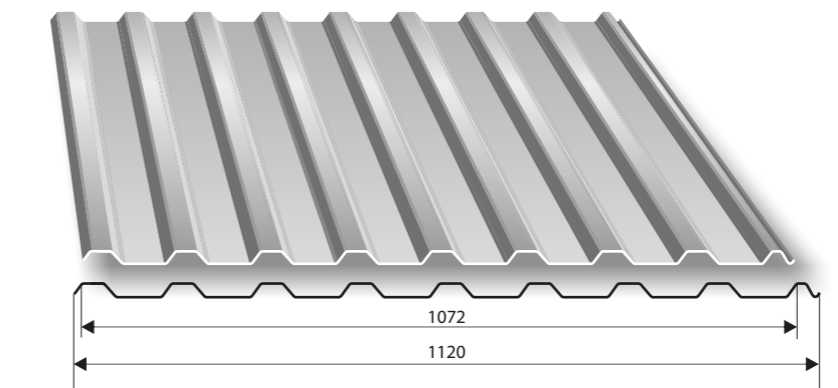


bendrasis plotis: **1165 mm**  
 faktinis dengiamasis plotis: **1124 mm**  
 skardos storis: **0,5 - 0,8 mm**  
 rekomenduojamas ilgis: **max 12 mb**

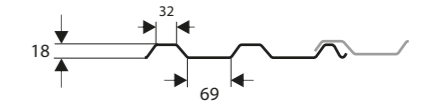


Trapecinė skarda

**T-20 plus**

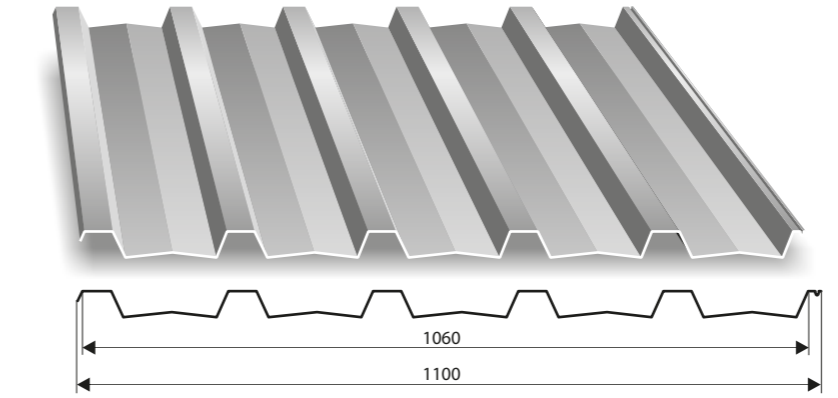


bendrasis plotis: **1120 mm**  
 faktinis dengiamasis plotis: **1072 mm**  
 skardos storis: **0,5 - 0,8 mm**  
 rekomenduojamas ilgis: **max 12 mb**

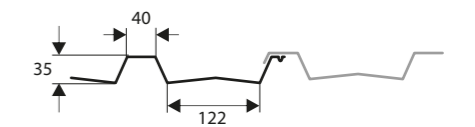


Trapecinė skarda

**T-35**



bendrasis plotis: **1100 mm**  
 faktinis dengiamasis plotis: **1060 mm**  
 skardos storis: **0,5 - 0,8 mm**  
 rekomenduojamas ilgis: **max 12 mb**



aukštis

stogas

stogas

aukštis

stogas

aukštis

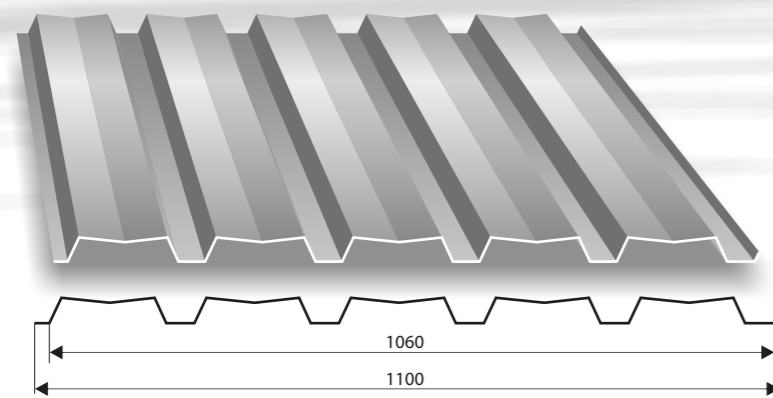
stogas

stogas

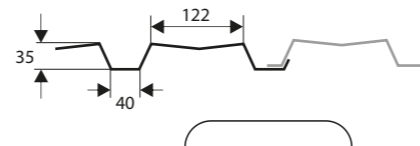


Trapecinė skarda

T-35

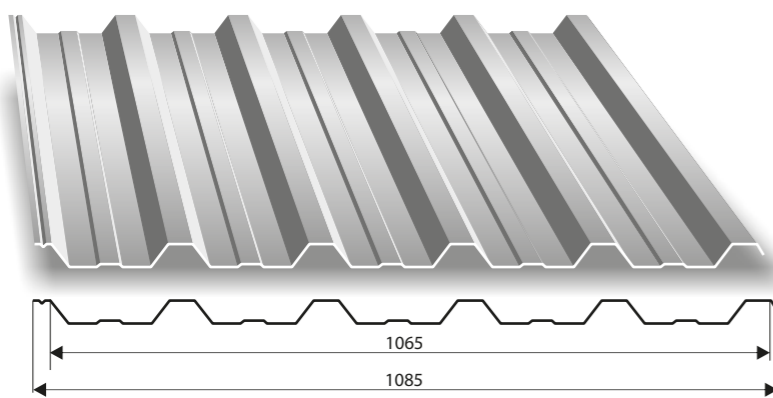


bendrasis plotis: **1100 mm**  
 faktinis dengiamasis plotis: **1060 mm**  
 skardos storis: **0,5 - 0,8 mm**  
 rekomenduojamas ilgis: **max 12 mb**

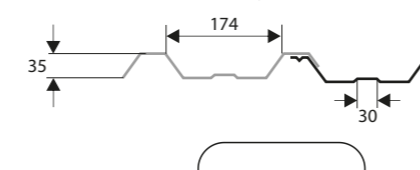


T-35 plus

Trapecinė skarda

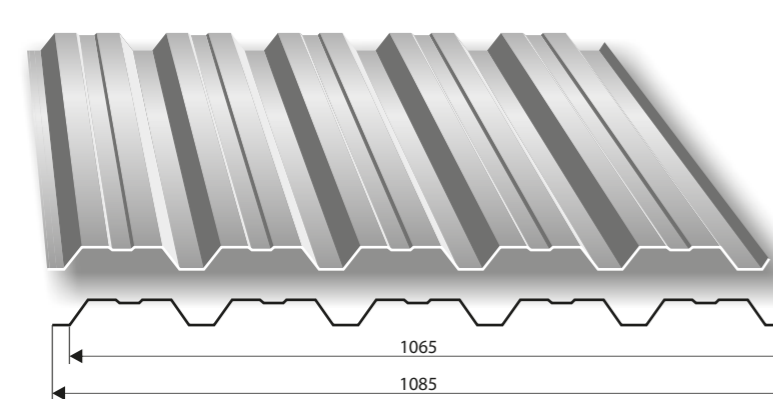


bendrasis plotis: **1085 mm**  
 faktinis dengiamasis plotis: **1065 mm**  
 skardos storis: **0,5 - 0,8 mm**  
 rekomenduojamas ilgis: **max 12 mb**

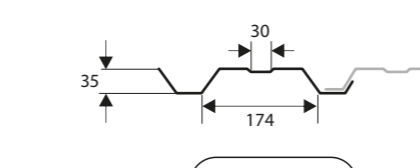


T-35 plus

Trapecinė skarda

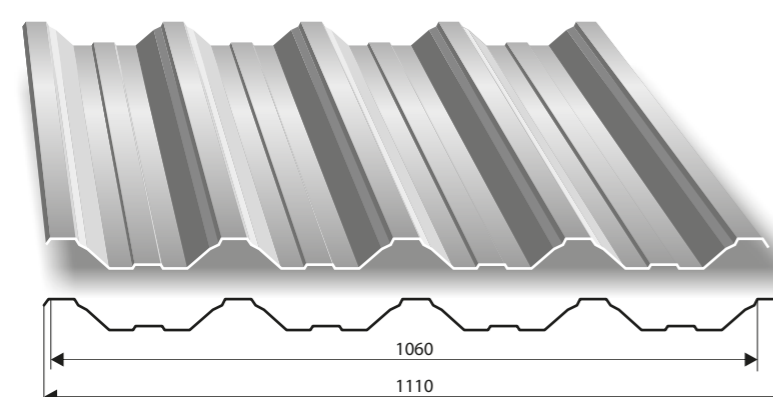


bendrasis plotis: **1085 mm**  
 faktinis dengiamasis plotis: **1065 mm**  
 skardos storis: **0,5 - 0,8 mm**  
 rekomenduojamas ilgis: **max 12 mb**

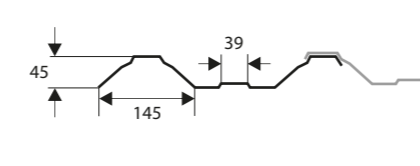


T-50

Trapecinė skarda

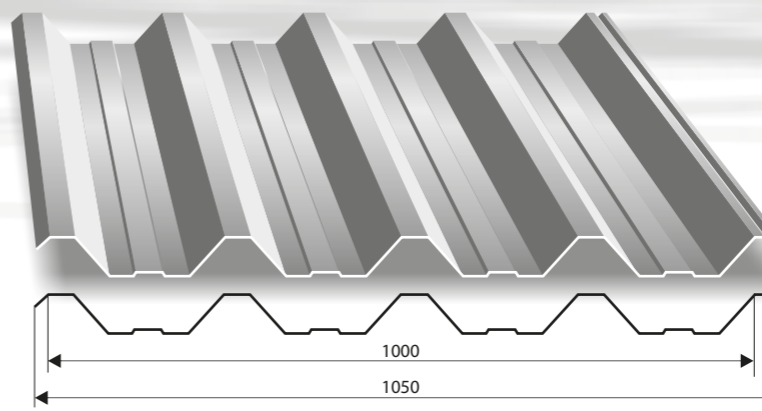


bendrasis plotis: **1110 mm**  
 faktinis dengiamasis plotis: **1060 mm**  
 skardos storis: **0,5 - 0,8 mm**  
 rekomenduojamas ilgis: **max 12 mb**

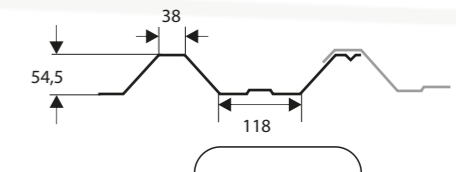


Trapecinė skarda

T-55

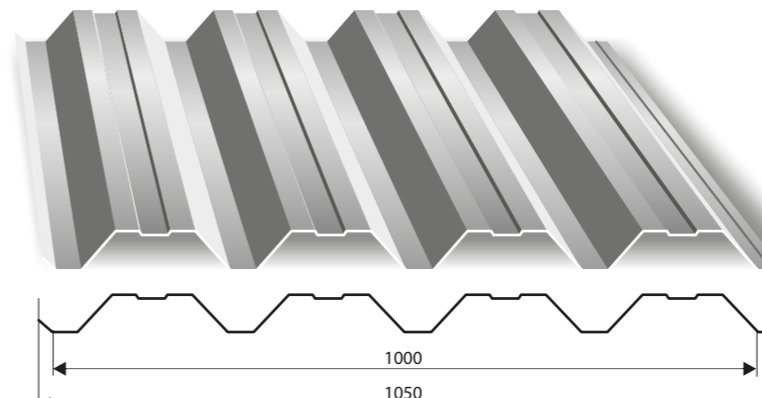


bendrasis plotis: **1050 mm**  
 faktinis dengiamasis plotis: **1000 mm**  
 skardos storis: **0,5 - 1 mm**  
 rekomenduojamas ilgis: **max 12 mb**

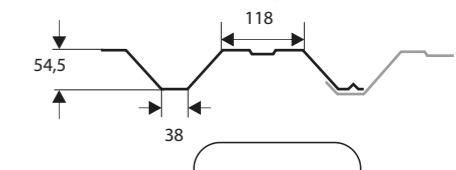


T-55

Trapecinė skarda

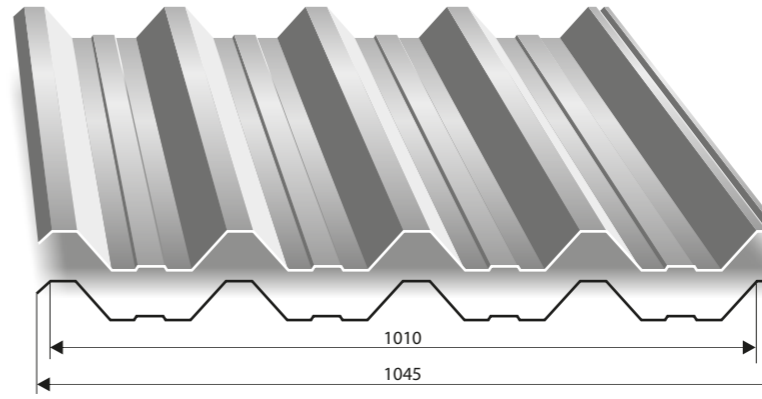


bendrasis plotis: **1050 mm**  
 faktinis dengiamasis plotis: **1000 mm**  
 skardos storis: **0,5 - 1 mm**  
 rekomenduojamas ilgis: **max 12 mb**

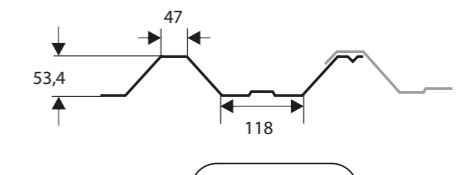


T-55 plus

Trapecinė skarda

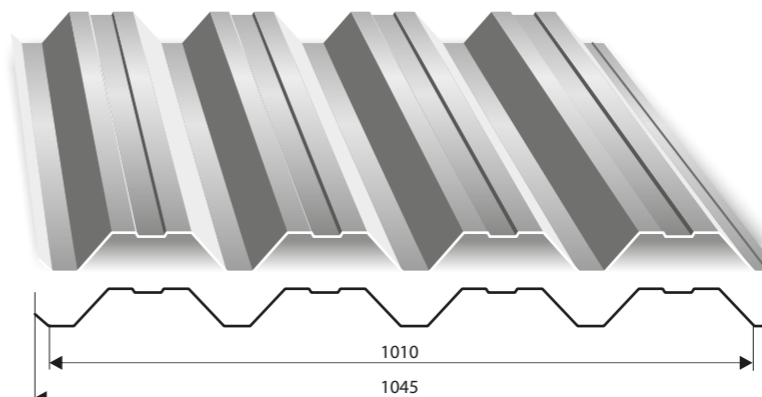


bendrasis plotis: **1045 mm**  
 faktinis dengiamasis plotis: **1010 mm**  
 skardos storis: **0,5 - 1 mm**  
 rekomenduojamas ilgis: **max 12 mb**

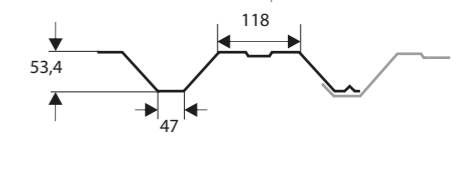


T-55 plus

Trapecinė skarda



bendrasis plotis: **1045 mm**  
 faktinis dengiamasis plotis: **1010 mm**  
 skardos storis: **0,5 - 1 mm**  
 rekomenduojamas ilgis: **max 12 mb**



aukštis

stogas

aukštis

stogas

stogas

aukštis

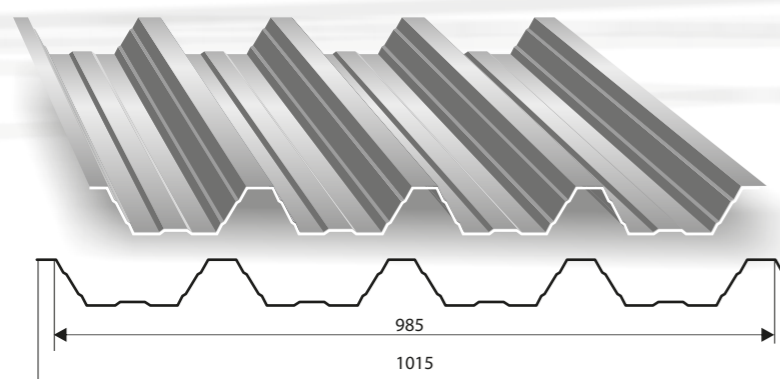
stogas

aukštis

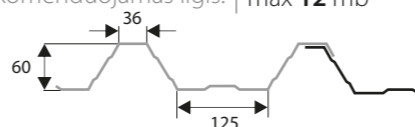


Trapecinė skarda

T-60

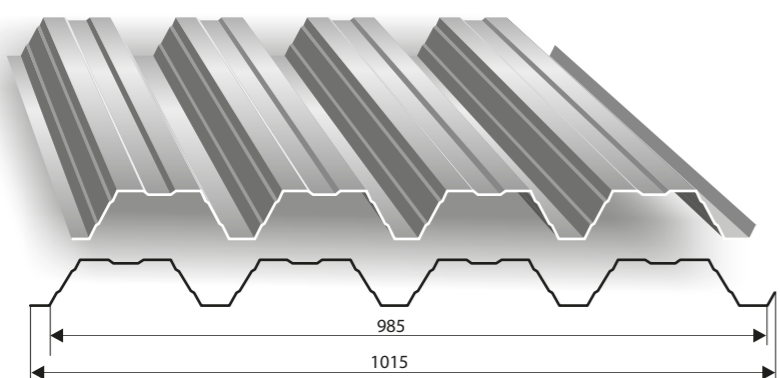


bendrasis plotis: **1015 mm**  
 faktinis dengiamasis plotis: **985 mm**  
 skardos storis: **0,7 - 1,3 mm**  
 rekomenduojamas ilgis: **max 12 mb**

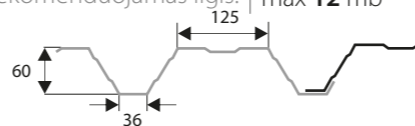


Trapecinė skarda

T-60

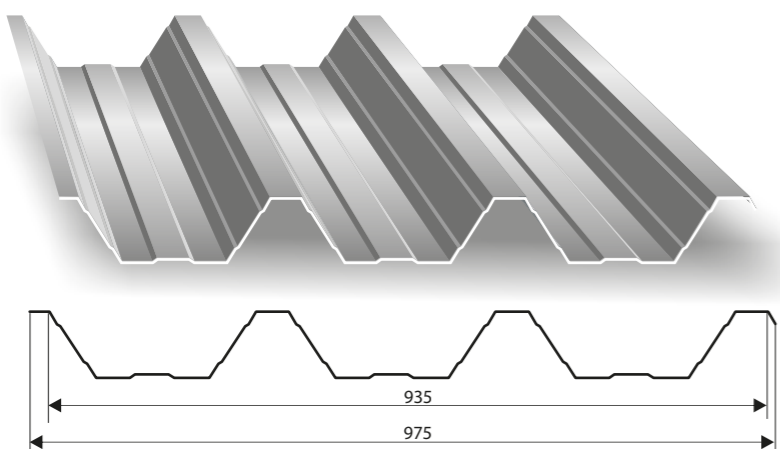


bendrasis plotis: **1015 mm**  
 faktinis dengiamasis plotis: **985 mm**  
 skardos storis: **0,7 - 1,3 mm**  
 rekomenduojamas ilgis: **max 12 mb**

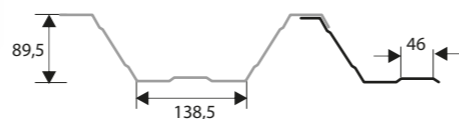


Trapecinė skarda

T-90

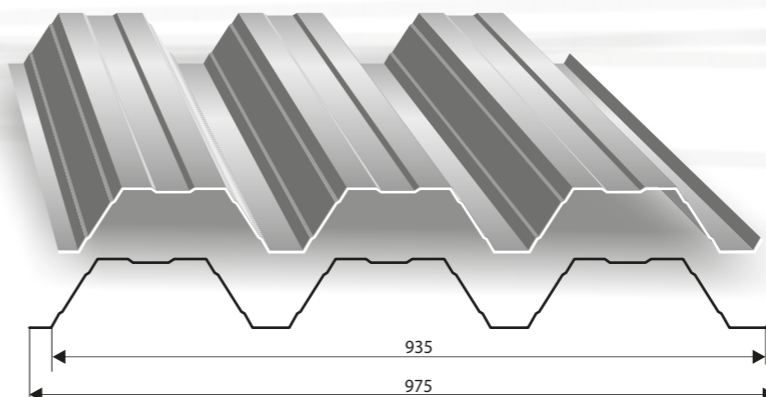


bendrasis plotis: **975 mm**  
 faktinis dengiamasis plotis: **935 mm**  
 skardos storis: **0,7 - 1,3 mm**  
 rekomenduojamas ilgis: **max 12 mb**

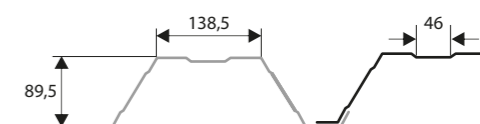


Trapecinė skarda

T-90

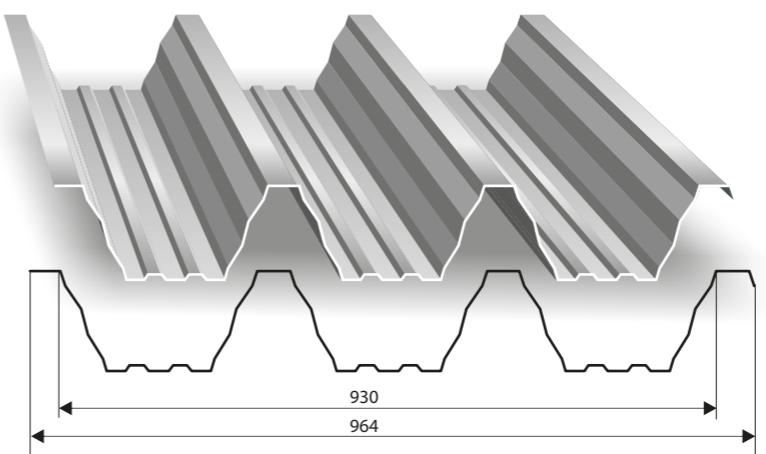


bendrasis plotis: **975 mm**  
 faktinis dengiamasis plotis: **935 mm**  
 skardos storis: **0,7 - 1,3 mm**  
 rekomenduojamas ilgis: **max 12 mb**

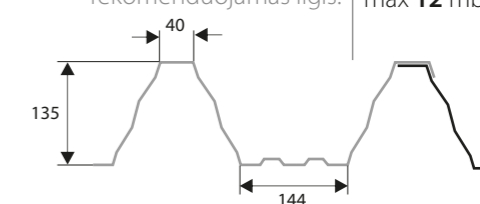


Trapecinė skarda

T-135

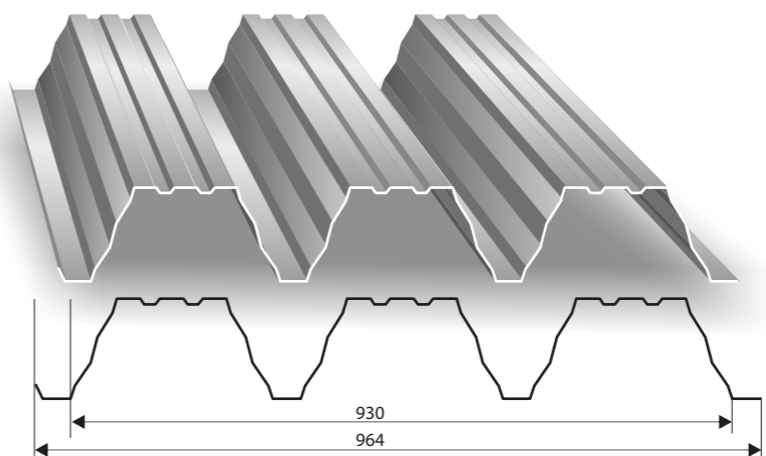


bendrasis plotis: **964 mm**  
 faktinis dengiamasis plotis: **930 mm**  
 skardos storis: **0,7 - 1,3 mm**  
 rekomenduojamas ilgis: **max 12 mb**

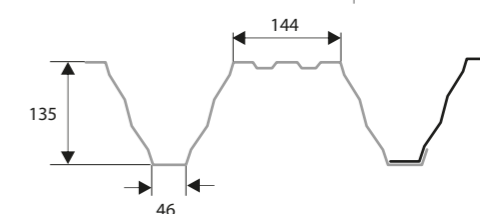


Trapecinė skarda

T-135

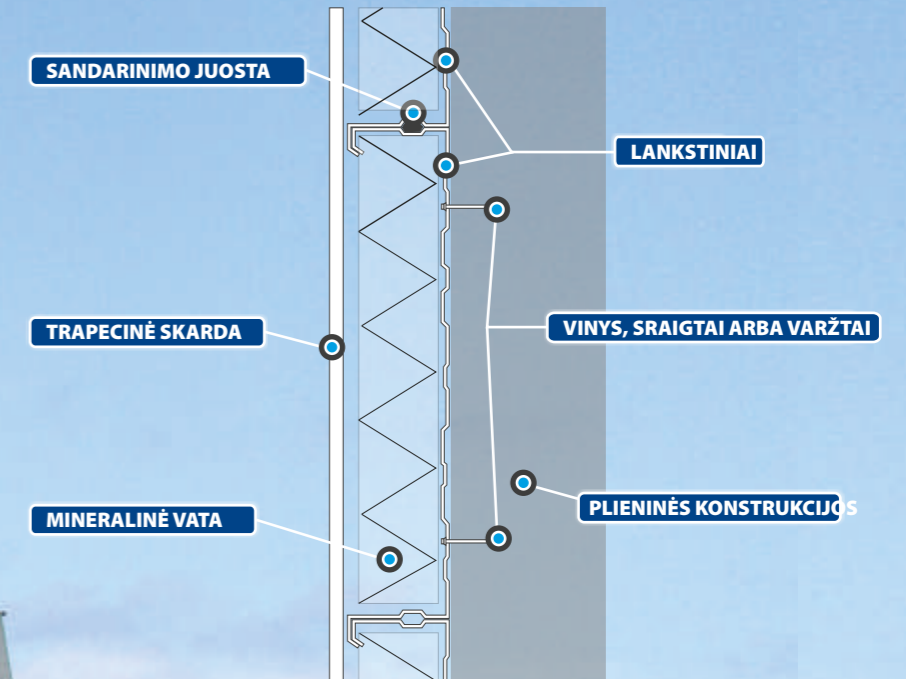


bendrasis plotis: **964 mm**  
 faktinis dengiamasis plotis: **930 mm**  
 skardos storis: **0,7 - 1,3 mm**  
 rekomenduojamas ilgis: **max 12 mb**





**LENGVA TVIRTINTI**






**DĖMESIO!**  
LANKSTINIAI TURĖTŲ BŪTI TVIRTINAMI LAIKANTIS TECHNINIO PROJEKTO



## SIENŲ IR STOGŲ LANKSTINIAI

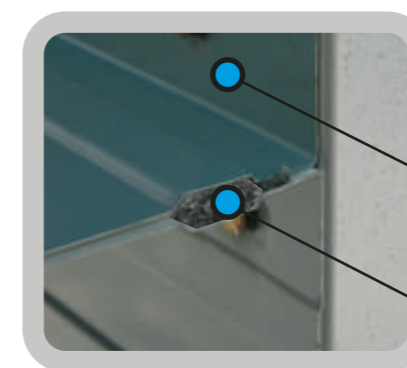
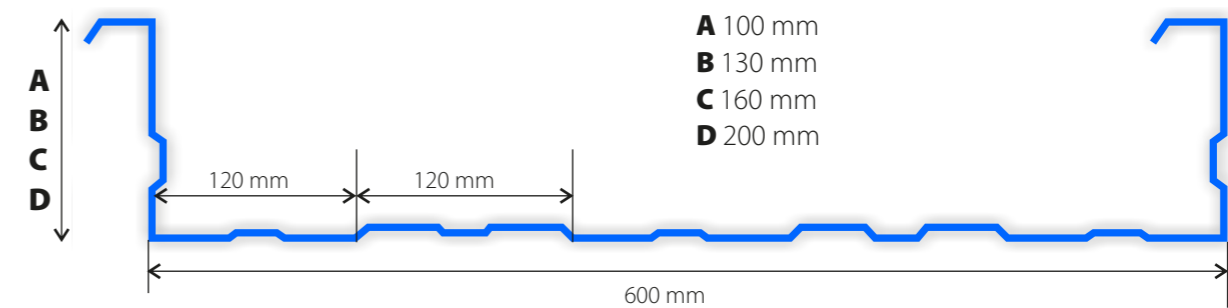
Sienu ir stogų lankstiniai – technologiškai pažangus gaminy, puikiai tinkantis dideliems plotams dengti. Daugiausia naudojami pramoninių cechų, prekybos objektų, didelių biuro pastatų apdailai. Dengtai konstrukcijai suteikia patvarią ir solidžią apsaugą bei naujovišką išvaizdą. Kadangi lankstiniai yra lėndvi ir atitinkamai profiliuoti, juos galima paprastai ir greitai tvirtinti.

Sienu ir stogų lankstiniai gaminami iš cinkuotų plieninių juostų su organine danga. Gamyboje naudojamos patvarios žaliavos saugo objektus nuo atmosferos veiksnių, ugnies ir triukšmo. Plati spalvų paletė užtikrina, kad lankstinius galima priderinti prie konstrukcijos rūšies ir estetikos. Gaminį papildo tradicinė trapecinė skarda su tvirtinimo ir sandarinimo priedais.

-  sandariai uždengia didelius paviršius
-  ypač atspari ir estetiška danga
-  paprastai tvirtinama ir gausus priedų rinkinys



### TECHNINIAI DUOMENYS



LANKSTINIAI

SANDARINIMO JUOSTA



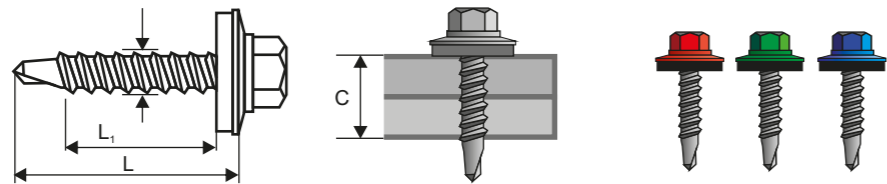
# bet kokiems orams atsparūs stogai



## STOGO PRIEDAI

### tvirtinimo sistemos

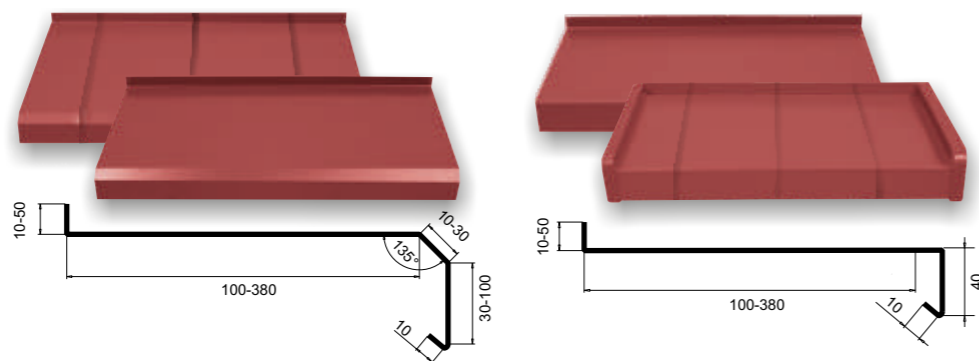
Trapecinei skardai ir skardinėms čerpėms tvirtinti skirti specialūs savigręžiai sraigčiai „3B“ su EPDM gumos tarpine, užtikrinančia tvirtinimo sandarumą. Šoninės ar išilginės skardos užlaidos papildomai jungiamos uždarosiomis (sandariomis) kniedėmis arba sraigtais. Tiekiami „Farmer“ tipo sraigčiai, kurie gaminami stogo dangą atitinkančių spalvų. Be standartiškai siūlomų tvirtinimų, galime pristatyti praktiškai bet kokius sprendinius, įskaitant ir vinių rites, kaiščius bei pistoletais kalamas vinis. Sraigčių kiekį lemia stogo paviršiaus sudėtingumas – vidutiniškai priimama, kad m<sup>2</sup> stogo reikia apie 5–8 vienetų.



Iš stogo kyšantys elementai, pvz., antenos ar vėdinimo kaminai, gali būti dengiami įvairių dydžių parios senėjimui) flanšais. Sandarinimo flanšas leidžia bet kokius elementus, kyšančius už lakšto kraštų, tiksliai priderinti dangos formos. Todėl galime užtikrinti kompleksines paslaugas įgyvendinant bet kokius užsakymus.

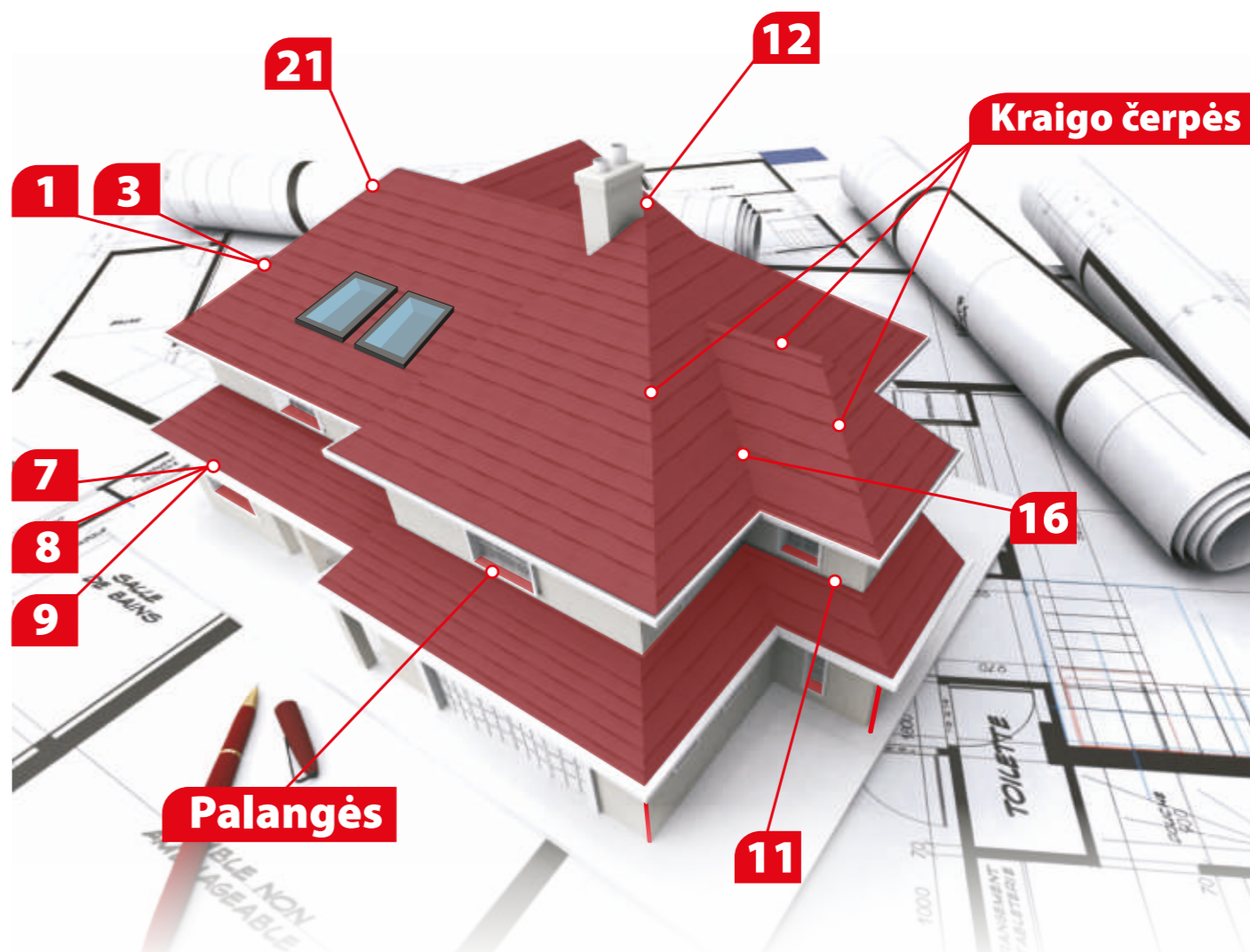
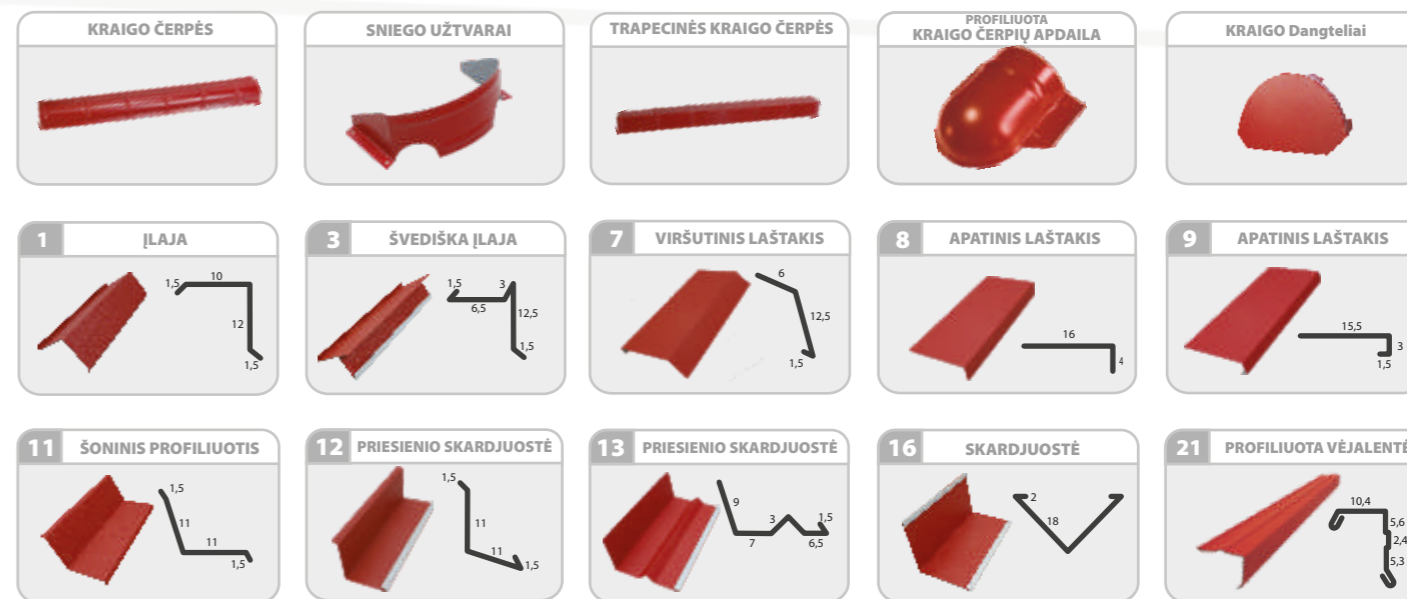
### sandarinių sistemų

Firma BLACHOTRAPEZ stogo profiliuociams siūlo originalias tarpines, gaminamas iš poliuretano putokšlio, bei silikoną ir stogo juostas. Tarpinių, kurios naudojamos po stogo elementais (kraigais, vėjalentėmis, viršutiniams laštakiais), forma atitinka stogo ir trapecinės skardos profiliuocius, saugo, kad neprasisiskverbtų vanduo, sniegas ir nešvarumai. Smulkias nesandarias vietas, pro kurias po stogo danga prasiskverbia nešvarumai, ypač kaminų ir sienų sandūrų vietose, puikiai apsaugo silikonas ir stogo juostos.



Taip pat siūlome ir kitus priedus: stoglangius, liukus, latakus, garams laidžias plėveles. Daugiau pasiūlymų tinklalapyje: [www.blachotrapez.eu](http://www.blachotrapez.eu)

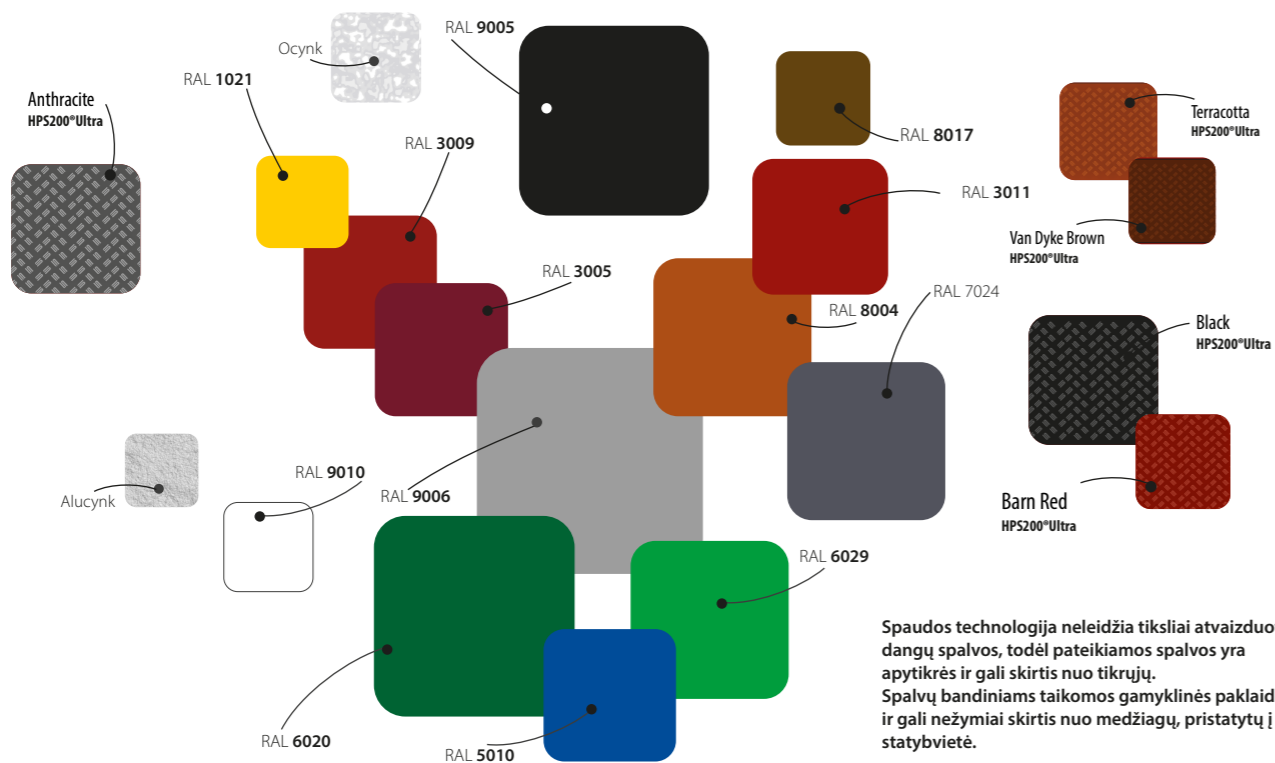
## SKARDINIMAS





## SPALVOS

Firma siūlo labai plačią garsių etalonų blizgių ir matinių spalvų paletę.



Spaudos technologija neleidžia tiksliai atvaizduoti dangų spalvos, todėl pateikiamos spalvos yra apytikrės ir gali skirtis nuo tikrųjų. Spalvų bandiniams taikomos gamyklinės paklaidos ir gali nežymiai skirtis nuo medžiagų, pristatytų į statybvietę.



## Transportavimas

Užsakytas medžiagas pristatome į kliento nurodytą vietą (yra galimybė atsiimti užsakymą savo transportu). Medžiagos iškraunamos specializuota įranga arba, jeigu jos nėra, rankomis, dalyvaujant atitinkamam kiekiui žmonių, kad būtų išvengta įbrėžimų, deformacijų ar kitų atsitiktinių pažeidimų.



## Laikymas

Medžiagas laikyti sausoje ir vėdinamoje vietoje, toliau nuo agresyvių medžiagų (trąšų, rūgščių). Medžiagos neturėtų liestis su pagrindu. Medžiagų su apsaugine plėvele nereikėtų laikyti ypač saulėtose vietose (atsiminti, kad būtina nedelsiant nuimti plėvelę). Rekomenduojama, kad įsigytos medžiagos nebūtų laikomos ilgiau nei 3 mėnesius (kaip nurodyta tvirtinimo instrukcijoje ir garantijos sąlygose).



## Tvirtinimas

Skardoms tvirtinti siūlome naudoti savigręžius sraigtus su specialia EPDM tarpine (nepaprastai atsparia žemai ir aukštai temperatūrai). Patariama tvirtinti 5–8 sraigtais/m<sup>2</sup>. Skardą reikėtų pjautyti specialiomis vibracinėmis žirkklėmis (Nibler). Nenaudoti jokių kampinių šlifuoiklių, kurie pažeidžia laką!!! Baigus darbus būtina nuo skardos paviršiaus nuvalyti visus nešvarumus (kaip nurodyta tvirtinimo instrukcijoje ir garantijos sąlygose).



ThyssenKrupp



Plieninės skardos su danga pjūvis **Pladur® Wrinkle mat**

1. Matinis dekoratyvinis lakas
2. Gruntiniai dažai
3. Metalinis sluoksnis ZM EcoProtect®
4. Plieninė šerdis

25 metų rašytinė garantija

Plieninės skardos su danga pjūvis **Pladur® Relief IceCrystal**

1. Paviršiaus dažomasis lakas
2. Ledo kristalų struktūros lakas
3. Gruntiniai dažai
4. Metalinis sluoksnis ZM EcoProtect®
5. Plieninė šerdis

35 metų rašytinė garantija

**Pladur® Wrinkle** - tambigrūdė, įvairių spalvų, 2 sluoksnių, ne mažiau kaip 35 mikronų storio danga.  
**Pladur® ReliefIceCrystal** - skardos su patentuota paviršiaus struktūra, primenančia ledo kristalus, padengtos 3 sluoksniais, ne mažiau kaip 36 mikronų storio.  
**Powłoka Zm EcoProtect** - modernizuota ir pagerinta metalinė danga, kuriai naudojamas naujoviškas cinko ir magnio lydinys vietoje ligioliinės cinko dangos. Pasižymi patobulinta apsauga ir ilgesniu patvarumu.

Plieninės skardos su danga pjūvis **Poliester standard**

1. Dekoratyvinis lakas
2. Gruntiniai dažai
3. Cinko apsauginis sluoksnis
4. Plieninė šerdis

10 metų rašytinė garantija

**Cinkuotos skardos Poliester**  
 Cinkuotos skardos yra populiariausios stogo skardinės dangos. Dabar naudojamos cinkuotos skardos, iš abiejų pusių antikoroziniai gruntiniai arba organiniai dažais padengtos skardos. Paskutinis sluoksnis yra svarbiausias, nes suteikia spalvą ir faktūrą bei jį veikia išorės veiksniai.

TATA STEEL

**Colorcoat HPS200®Ultra**  
 Colorcoat HPS200®Ultra NAUDOJAMAS IŠBANDYTAS IR TIK FIRMOJE „tata steel“ (corus) TAIKOMAS METALINIS SLUOKSNIS „Galvalloy“, –kurį sudaro 95 % cinko ir 5 % aliuminio mišinys, užtikrinantis puikią apsaugą nuo korozijos, net ir pjautinių briaunų. Colorcoat HPS200®Ultra Organinio sluoksnio storis yra 200 mm.

1. Dekoratyvinis lakas
2. Gruntiniai dažai
3. Metalinis sluoksnis Galvalloy
4. Plieninė šerdis

iki 40 metų rašytinė garantija

- dukart ilgesnis spalvos ir blizgesio patvarumas, palyginti su plastisol sluoksniu
- nepalyginamas pjautinių briaunų patvarumas
- 40 metų CONFIDEX® garantija
- gaminiai nereikia patikrų ir priežiūros
- ilgiausias garantuojamas patvarumas

Mes pirmieji Lenkijoje stogo dangų gamyboje įdiegėme aliučinką **AZ185!**  
 Aliučinkas – tai karštojo galvanizavimo būdu, primenančiu karštąjį cinkavimą, iš abiejų pusių aliuminio ir cinko lydinio padengta skarda. Aliučinkas atitinka griežčiausius skardų atsparumo atmosferinei ir drėgnos aplinkos korozijai reikalavimus. Atskirų lydinio sudedamųjų dalių sudėtis procentais – 55 % aliuminio, 43,4 % cinko ir 1,6 % silicio – leidžia pasiekti didelį atsparumą korozijai dėl cinko katodinės apsaugos ir aliuminio ekranavimo efekto sąveikos. Firma „Blachotrapez“ gamyboje naudoja tik aliučinką, kurio masė 185 g/m<sup>2</sup> (produktui suteikiama 25 metų garantija).

- 2–6 kartus didesnis atsparumas atmosferinei korozijai (priklausomai nuo aplinkos agresyvumo)
- daug geresnis sluoksnio plastiškumas
- pjautinių briaunų katodinė apsauga
- atsparumas aukštesnei temperatūrai (iki 315 °C be jokių sluoksnio pokyčių)
- mažesnis svoris (iki 3 %), palyginti su karštuoju būdu cinkuotu plienu
- didis atsparumas „Salt Spray Test“ atveju

25 metų rašytinė garantija



ArcelorMittal

