

VELUX®

VELUX langai ploščiam stogui

**PUIKI ŠILUMOS
IZOLIACIJA
 $U_w=0,72 \text{ W/m}^2\text{K}$**





Prieš: gyvenamoji erdvė be VELUX lango plokščiam stogui



Po: gyvenamoji erdvė su VELUX langu plokščiam stogui

VELUX langai plokščiam stogui CVP/CFP

Stogams su nuolydžiu iki 15° ir plokšties stogams.

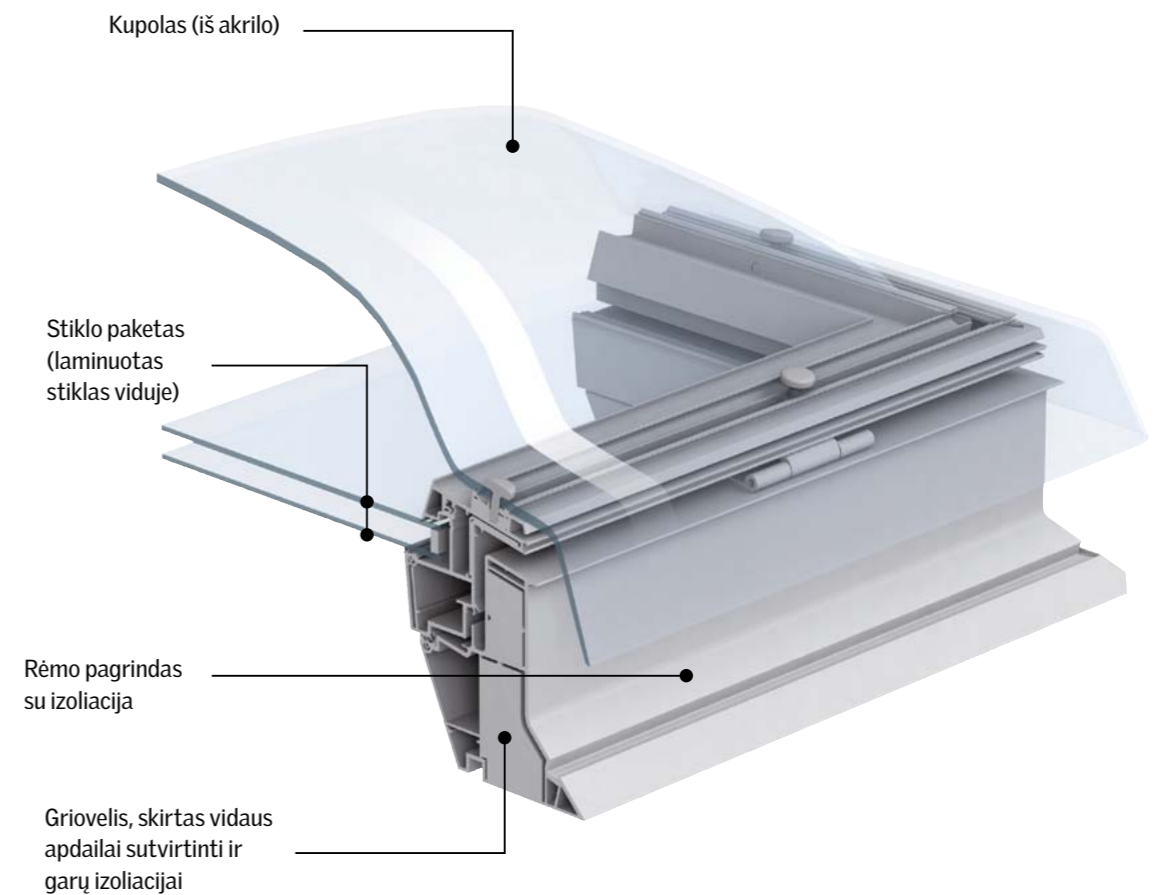
VELUX langai plokščiam stogui net ir gyvenamosioms erdvėms su plokščiais stogais ar stogais, turintiems nuolydį iki 15° (pvz., vienišlaidis stogas), atveria vaizdą į dangų, padeda į patalpas patekti gaiviam orui ir natūraliai dienos šviesai. Dėl puikių šilumos izoliacijos savybių [$U = 0,72 \text{ W}/(\text{m}^2\text{K})$]* VELUX langai plokščiam stogui ypač tinka gyvenamiesiems, biurų ir administraciniams pastatams.

VELUX langas plokščiam stogui yra sudarytas iš dviejų elementų:

- 15 cm standartinio lengvai valomo plastikinio rėmo pagrindo ir horizontalaus stiklo paketo (laminuotas stiklas viduje), siekiant sumažinti lietaus lašų keliamą garsą ir padidinti saugumą;
- akrilinio kupolo, apsaugančio nuo neigiamo aplinkos poveikio.

Galimybė pasirinkti keturis modelius, tiekiamus su skaidriu arba matiniu kupolu:

- nevarstomas langas CFP;
- automatinio būdu atveriamas langas CVP;
- dūmų ir šilumos išleidimo langas plokščiam stogui CSP;
- stogo išlipimo liukas CXP.



* Pagal EN 1873 standartą, skirtą kupolo formos langams ir rėmo pagrindui, atsižvelgiant į apdirbimo paviršius. Galioja CFP ir CVP plokščio stogo langams.

VELUX langų plokščiam stogui privalumai



Puiki šilumos izoliacija $U = 0,72 \text{ W}/(\text{m}^2\text{K})^*$

Lango profilyje įmontuotas nematomas elektros variklis

Atidaromas iki 20 cm



Ir langas, ir užuolaidėlės nuo saulės lengvai valdomi nuotolinio valdymo pultu io-homecontrol

Sumažintas lietaus lašų keliamas garsas dėl stiklo paketo (viduje įrengtas laminuotas stiklas)

Lietaus jutiklis, uždantis langą netikėtai prapliupus lietaui

*Pagal EN 1873 standartą, skirtą kupolo formos langams ir rėmo pagrindui, atsižvelgiant į apdirbimo paviršių. Galioja CFP ir CVP plokščio stogo langams.

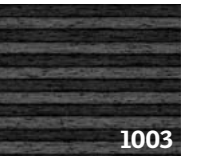
Tinkami priedai kiekvieno poreikiui

Elektra valdomos klostuotos užuolaidėlės FMG

VELUX elektra valdomos klostuotos užuolaidėlės – tinkamas priedas VELUX plokščio stogo langui, užtikrinantis apsaugą nuo saulės ir sukuriantis malonią aplinką.



- Galimybė sumontuoti bet kuriuo metu.
- Patogus valdymas nuotolinio valdymo pulteliu.
- Nuoroda: jei plokščio stogo langas nevarstomas, FMG užuolaidėlėms valdyti reikalinga papildoma valdymo sistema KUX 100.
- Pasirenkamos spalvos: balta, smėlio, juoda.



Nuo saulės ir karščio apsaugančios markizės MSG

Nuo karščio saugančios markizės efektyviai sumažina kaitrą, sulaikydamos spinduliuojamą saulės energiją net prieš lango stiklą.

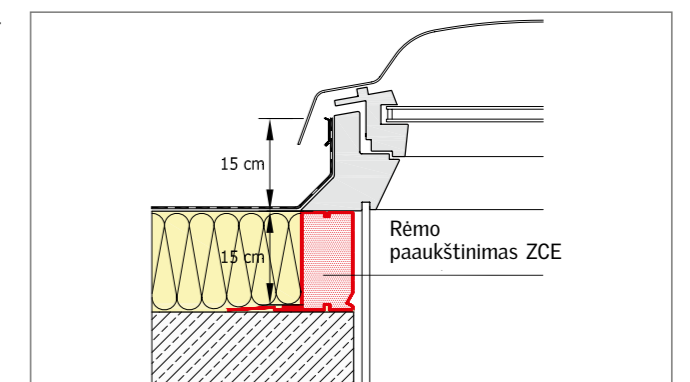


- Šviesai pralaidus tinklinis audinys.
- Greitas ir lengvas montavimas iš išorės tarp stiklo ir kupolo.
- Saulės energijos valdymas nuotolinio valdymo pulteliu.

Priedo montavimas: 15 cm rėmo paaukštėjimas

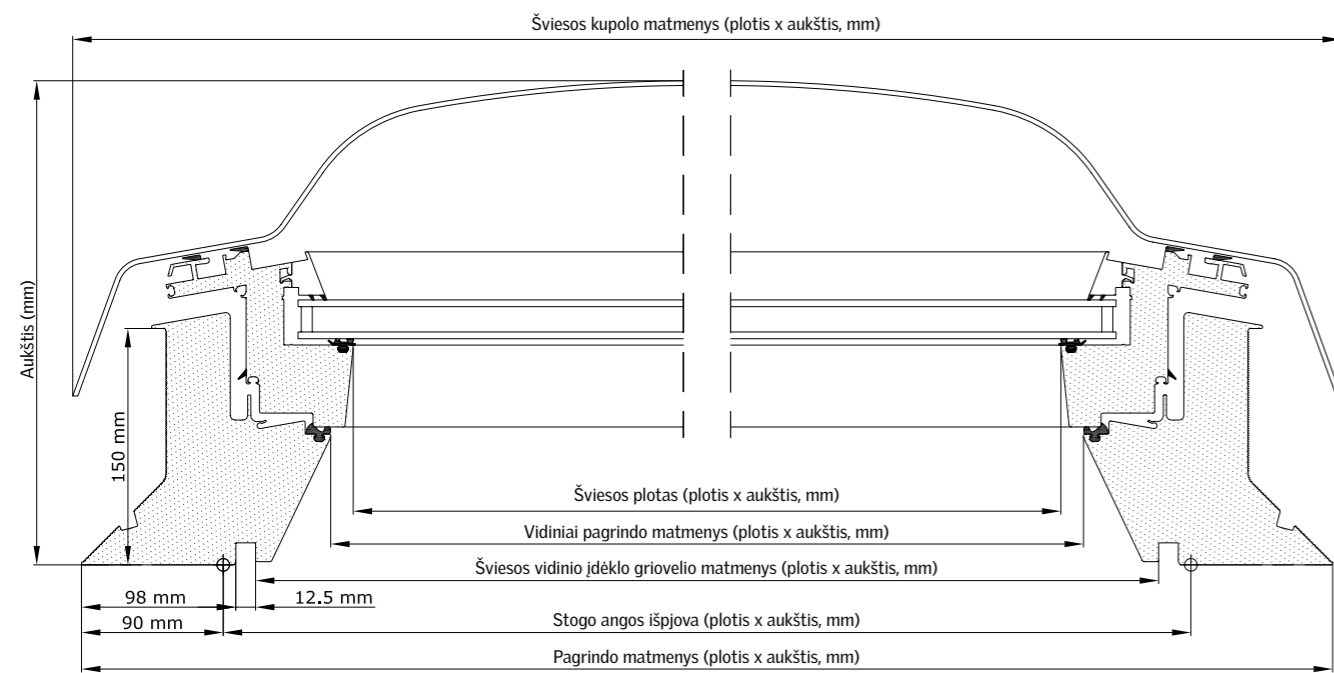
15 cm aukščio VELUX rėmo paaukštėjimu ZCE galima greitai ir profesionaliai pakeisti įrenginius bei atlikti renovacijas, esant įvairioms stogų konstrukcijoms ir reikalavimams, pvz., apželdintuose arba žvyru užpildytuose stoguose.

- Tiekiamas atskirai kaip montavimo priedas.
- Lengvas montavimas.
- Bendras rėmo pagrindo aukštis – 30 cm.



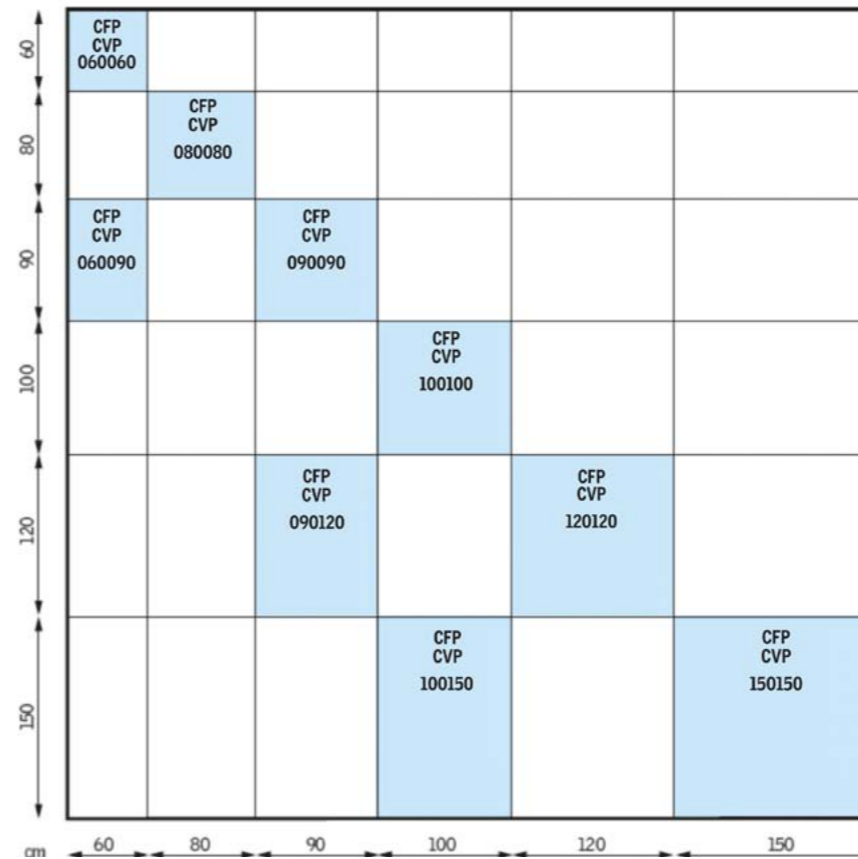
Detalus planavimas

Pagrindiniai plokščio stogo lango matmenys Jūsų planavimui



Dydis	Stogo angos išpjova (plotis x aukštis, mm)	Pagrindo matmenys (plotis x aukštis, mm)	Vidiniai pagrindo matmenys (plotis x aukštis, mm)	Šviesos plotas (plotis x aukštis, mm)	Šviesos vidinio įdėklo griovelio matmenys (plotis x aukštis, mm)	Šviesos kupolo matmenys (plotis x aukštis, mm)	Aukštis (mm)
060060	600-610 x 600-610	780	463,4	435	559	789,6	306
080080	800-810 x 800-810	980	663,4	635	759	989,6	306
060090	600-610 x 900-910	780/1080	463,4/763,4	435/735	559/859	789,6/1089,6	306
090090	900-910 x 900-910	1080	763,4	735	859	1089,6	356
090120	900-910 x 1200-1210	1080/1380	763,4/1063,4	735/1035	859/1159	1089,6/1389,6	356
100100	1000-1010 x 1000-1010	1180	863,4	835	959	1189,6	356
120120	1200-1210 x 1200-1210	1380	1063,4	1035	1159	1389,6	406
100150	1000-1010 x 1500-1510	1180/1680	863,4/1363,4	835/1335	959/1459	1189,6/1689,6	406
150150	1500-1510 x 1500-1510	1680	1363	1335	1459	1690	406

Stogo angos išpjovos dydžiai



Techniniai parametrai

Šilumos izol.	Saulės pralaid.	Triukšmo izol.
U W/(m²K)	g	R _w dB
CFP/CVP, skaidrus kupolas		
0,72*	0,52	27
CFP/CVP, matinis kupolas		
0,72*	0,19	27

* Pagal EN 1873 standartą, skirtą kupolo formos langams ir rėmo pagrindui, atsižvelgiant į apdirbimo paviršių. Galioja CFP ir CVP plokščio stogo langams.

Gaminio privalumai

- Puikios šilumos izoliacijos savybės
U_w = 0,72 W/m²K* arba
U_w = 1,4 W/m²K**.
- Modernus langų dizainas – įmontuotas variklis langų rėmuose.
- Stiklo paketas sumažina lietaus keliamą triukšmą.
- Griovelis, skirtas vidaus apdailai sutvirtinti.
- 10 metų garantija, išskyrus elektrines sudedamąsias dalis.
- Paruoštos montuoti elektra valdomos klostuotos užuolaidėlės, kurios galimos baltos, smėlio ir juodos spalvos.

* Matavimo metodo standartas EN 1873.
** Matavimo metodo standartas EN ISO 12567-2.

VELUX langai plokščiam stogui su dūmų ir šilumos ištraukimo sistema

Ženklinami CE ženklu, atitinkamai pagal EN 12101-2 standarto reikalavimus, keliamus natūralios dūmų ir šilumos ištraukiamosios ventilacijos įtaisams dėl aerodinaminio langų atvėrimo.



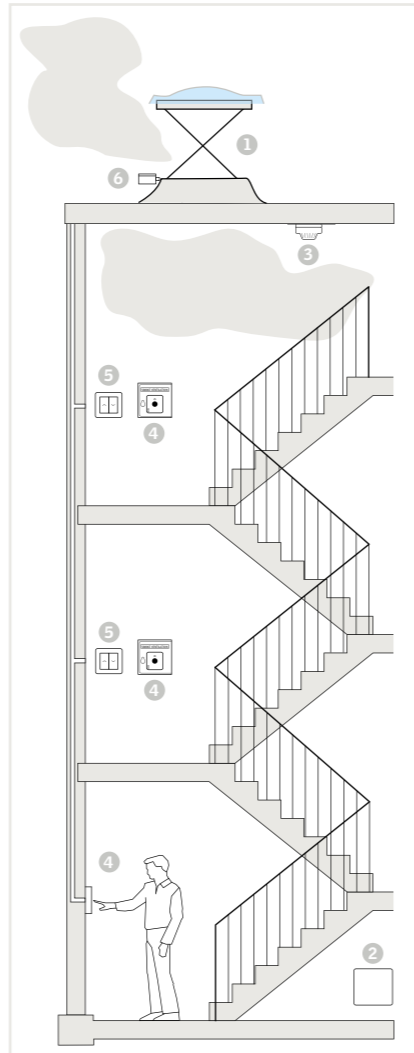
VELUX langai plokščiam stogui su dūmų ir šilumos ištraukimo sistema pasižymi ne tik efektyviu dūmų ir šilumos ištraukimu iš pastato, bet ir išsiskiria moderniu dizainu:

- plokštiems stogams ir stogams su nuolydžiu nuo 0° iki 15°;
- patikrinti dėl CE ženklinimo, atitinkamai pagal EN 12101-2 standarto reikalavimus;
- lango rėmuose įmontuotos nematomos variklio sudedamosios dalys;
- patogus patalpų vėdinimas užtikrinamas vienu jungikliu.

Schemos paaiškinimai:

- 1 Langas plokščiam stogui su dūmų ir šilumos ištraukimo sistema;
- 2 Centrinis valdymo pultas;
- 3 Dūmų jutiklis;
- 4 Pagrindinis valdymo pultas;
- 5 Vėdinimo jungiklis;
- 6 Lietaus jutiklis.

Laiptinės su plokščiu stogu funkcinė schema



Funkcinės schemos pavyzdys

Klasifikacija pagal standarto EN 12101-2

Veikimo patikimumas	1 000 + 10 000
Sniego apkrova	1 000
Vėjo apkrova	3 000
Atsparumas karščiui	EI300

Techniniai duomenys

Dydžių žymėjimas	100100	120120
Aerodinaminis lango atvėrimo kampas A_a m ² *	0,42	0,58
Geometrinis lango atvėrimo kampas A_g m ²	0,88	1,30

Pakėlimo aukštis dūmų / šilumos ištraukimo / vėdinimo metu, mm

500/150

Įtampa (V)

24

Nurodytos vertės gali skirtis, priklausomai nuo vietos ir statybos sąlygų.

* Būtina atsižvelgti į visus veiksnius, turinčius įtakos vertėms. Tai galėtų būti: angokraščiai, lubų nuolydžiai, pakabinamos lubos, pertvaros, stogo sijos.

Nuorodos

- Langas tiekiamas su iš anksto sumontuotu, lango rėme paslėptu dūmų ir šilumos ištraukimo varikliu. Eksploatacijai papildomai reikia įsigyti:
 - valdymo sistemą KFX 110 arba KFX 120;
 - pagrindinį valdymo pultą KFK 100;
 - dūmų jutiklį KFA 100.
- Norint naudotis patogia vėdinimo funkcija, reikia atskirai užsisakyti KFK 200 vėdinimo jungiklį.

Kontrolinės sistemos



Kontrolinė sistema KFX 110

Kontrolinės sistemos įtampa 24 V.

Skirta 1 plokščiu stogu dūmų ir šilumos ištraukimo langui valdyti.

Taip pat tinka 4 nuožulnių stogų stoglangiams valdyti.

Įmontuotas atsarginis elektros energijos tiekimas iki 72 val.



Kontrolinė sistema KFX 120

Kontrolinės sistemos įtampa 24 V.

Skirta 2 plokščiu stogu dūmų ir šilumos ištraukimo langams valdyti.

Taip pat tinka 8 nuožulnių stogų stoglangiams valdyti.

Įmontuotas atsarginis elektros energijos tiekimas iki 72 val.

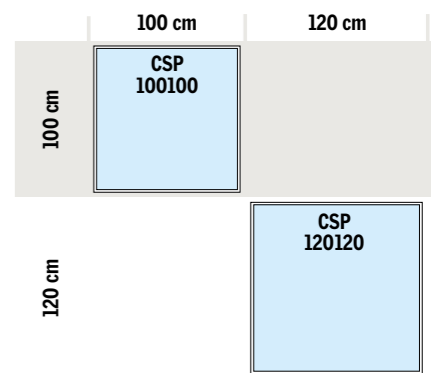
Valdymo sistemos KFX 110 ir KFX 120 užsakomos atskirai.

Techniniai parametrai

Šilumos izol.	Saulės pralaid.	Triukšmo izol.
U W/(m ² K)	g	R _w dB
CFP/CVP, skaidrus kupolas		
1,0°	0,52	33
CFP/CVP, matinis kupolas		
1,0°	0,19	33

* Pagal EN 1873 standartą, skirtą kupolo formos langams ir rėmo pagrindui, atsižvelgiant į apdirbimo paviršius.

Stogo išpjovos matmenys



Priedai



KFA 100

Dūmų jutiklis, baltas



KLA 100

Lietaus jutiklis, pilkas



KFK 200

Vėdinimo jungiklis, po tinku (paslėptas), perlo baltumo.



KFK 100

Pagrindinio valdymo skydelis, nepaslėptas:
KFK 100 pilkas, RAL 7035
KFK 101 raudonas, RAL 3000
KFK 102 geltonas, RAL 1004
KFK 103 mėlynas, RAL 5009
KFK 104 oranžinis, RAL 2011

Išlipimo liukas CXP



Produkto privalumai

- Skirta stogams, kurių nuolydis yra nuo 0 iki 15 laipsnių.
- Plokščio stogo lango dydis gali būti trijų matmenų: 90 x 120 cm, 100 x 100 cm ir 120 x 120 cm.
- Atidarymo kampas yra iki 60 laipsnių.
- Langai yra gaminami su grūdintu ir laminuotu stiklo paketu 73Q.
- Galima rinktis iš dviejų akrilo kupolų (skaidraus arba matinio), tvirtinamų prie rėmo.
- Techniniai rodikliai (U – vertė, kritulių garso prislopinimas ir pan.) savo klasėje geriausi; plokščių stogų langų $U_w = 0,77 \text{ W/m}^2\text{K}^*$ arba $U_w = 1,5 \text{ W/m}^2\text{K}^{**}$.

* Matavimo metodo standartas EN 1873.

** Matavimo metodo standartas EN ISO 12567-2.

Plokščio stogo langų matmenys

	100 cm	120 cm
90 cm		CXP 090120
100 cm	CXP 100100	
120 cm		CXP 120120

Techniniai duomenys

Šilumos izol.	Saulės pralaid.	Triukšmo izol.
U W/(m ² K)	g	R _w dB
CFP/CVP, skaidrus kupolas		
0,77	0,53	37
CFP/CVP, matinis kupolas		
0,77	0,19	37



UAB VELUX Lietuva
S. Žukausko g. 49, 8 a.
LT-09131 Vilnius

Tel. (5) 270 91 01
Faksas (5) 270 91 00

velux.lietuva@velux.com
www.velux.lt

Šviesa ir gaivus oras Jūsų palėpėje™

VELUX®